

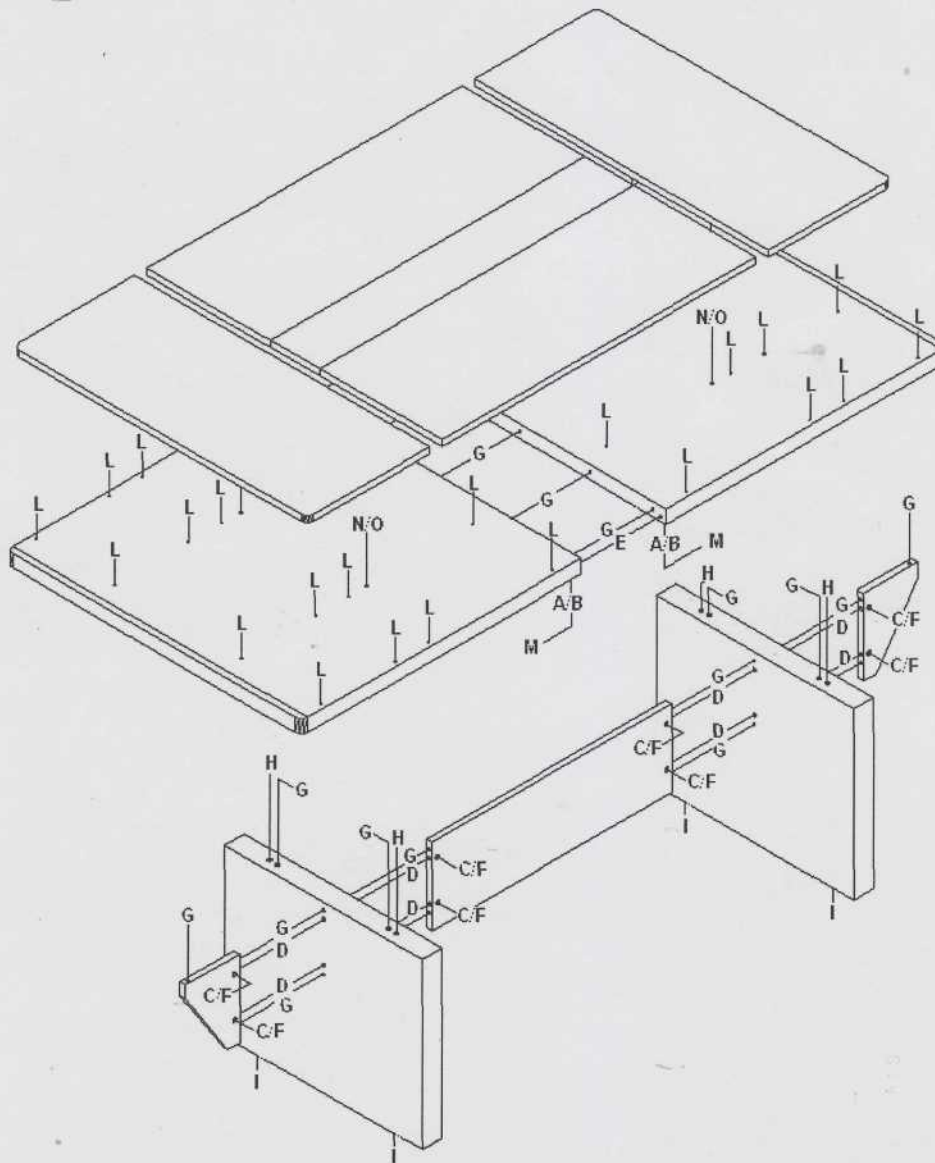
LA SCHEDA DI MONTAGGIO VALE PER TUTTI I SEGUENTI ARTICOLI

CODE	CODE	CODE	CODE	CODE
QR301	QR351	QR441	QR601	QR231
-	-	-	-	-



N.B. PER IL MONTAGGIO
SEGUIRE LE INDICAZIONI
RIPORTATE IN LEGENDA

CODICE		CODICE		CODICE		CODICE		CODICE	
F1002		F2008		F2001		F4006		F4013	
A	PZ	B	PZ	C	PZ	D	PZ	E	PZ



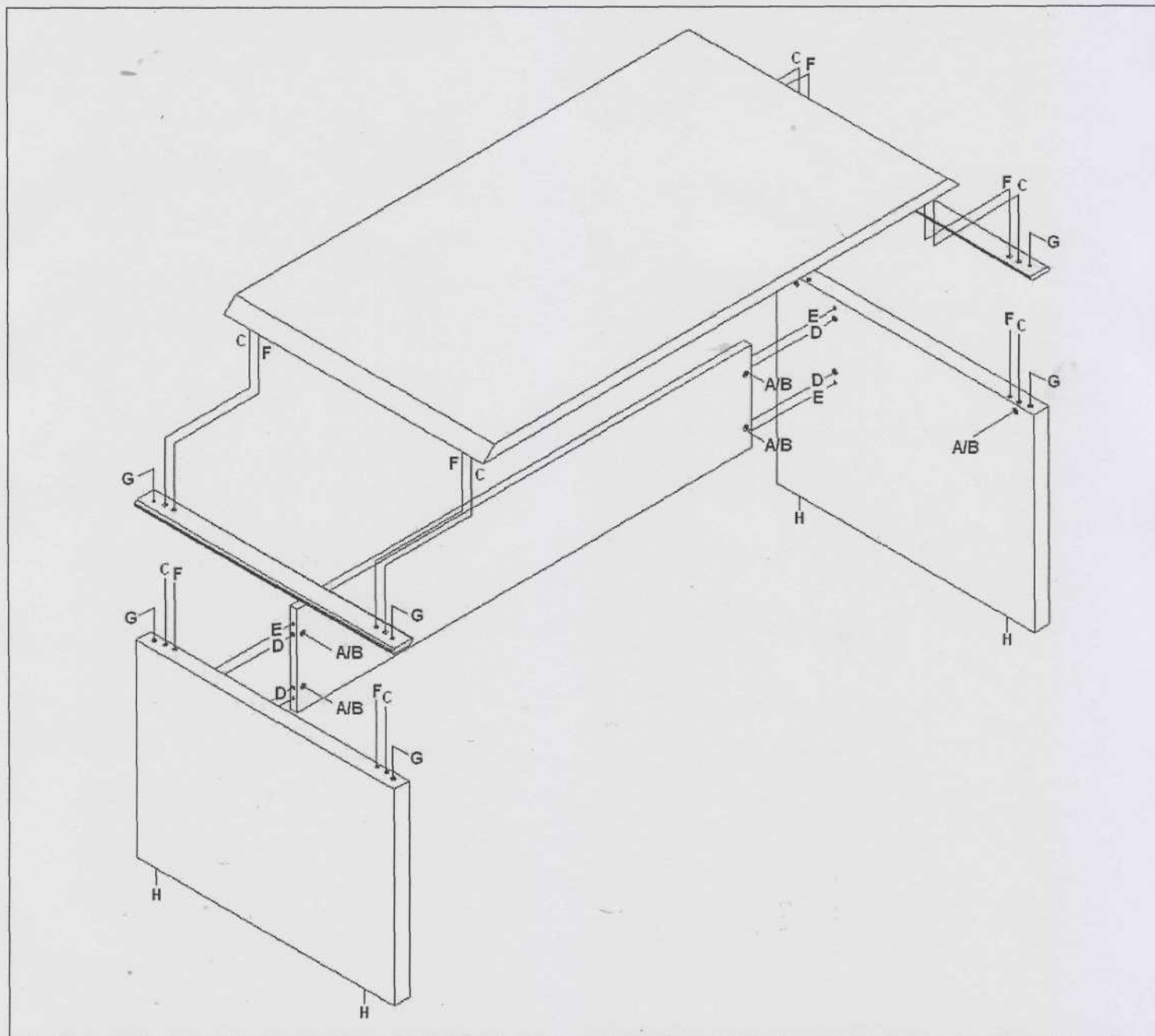
CODICE	CODICE	CODICE	CODICE	CODICE	CODICE	CODICE	CODICE								
F1001	LE002	F3002	R2001	V1005Z	PL013		V4005								
F	PZ	G	PZ	H	PZ	I	PZ	L	PZ	M	PZ	N	PZ	O	PZ

LA SCHEDA DI MONTAGGIO VALE PER TUTTI I SEGUENTI ARTICOLI

CODE	CODE	CODE	CODE	CODE
QD17	QD17G	QD19G	QD21	QD19
-	-	-	-	-



N.B. PER IL MONTAGGIO SEGUIRE LE INDICAZIONI RIPORTATE IN LEGENDA



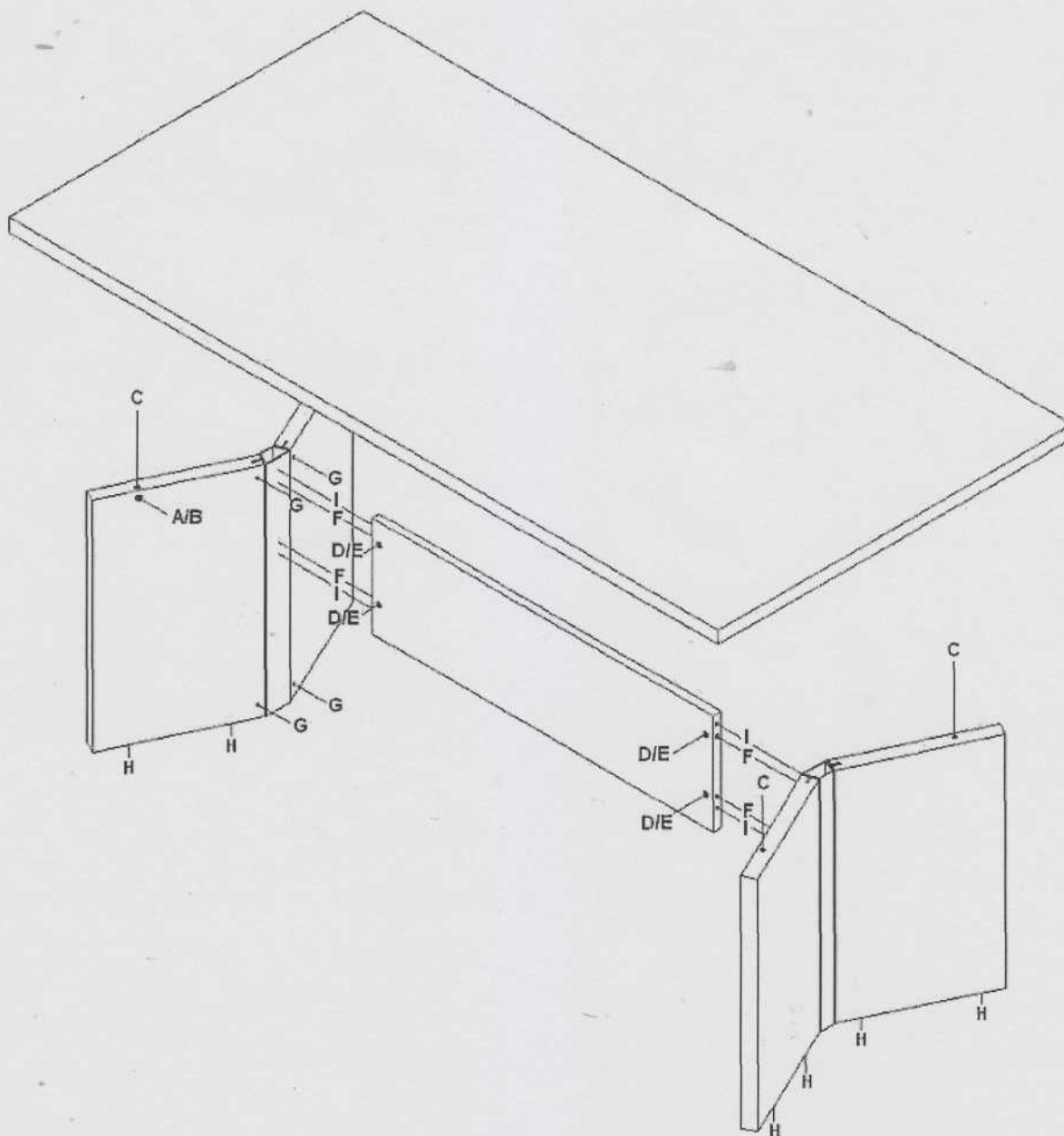
CODICE	CODICE	CODICE	CODICE	CODICE	CODICE	CODICE	CODICE
F1001	F2001	F4002	F4006	LE002	LE001	V3001	R2001
A PZ	B PZ	C PZ	D PZ	E PZ	F PZ	G PZ	H PZ










LA SCHEDA DI MONTAGGIO VALE PER TUTTI I SEGUENTI ARTICOLI

CODE	CODE	CODE	CODE	CODE
QDR33	QDOV22	QDOV33	-	-
-	-	-	-	-



N.B. PER IL MONTAGGIO SEGUIRE LE INDICAZIONI RIPORTATE IN LEGENDA



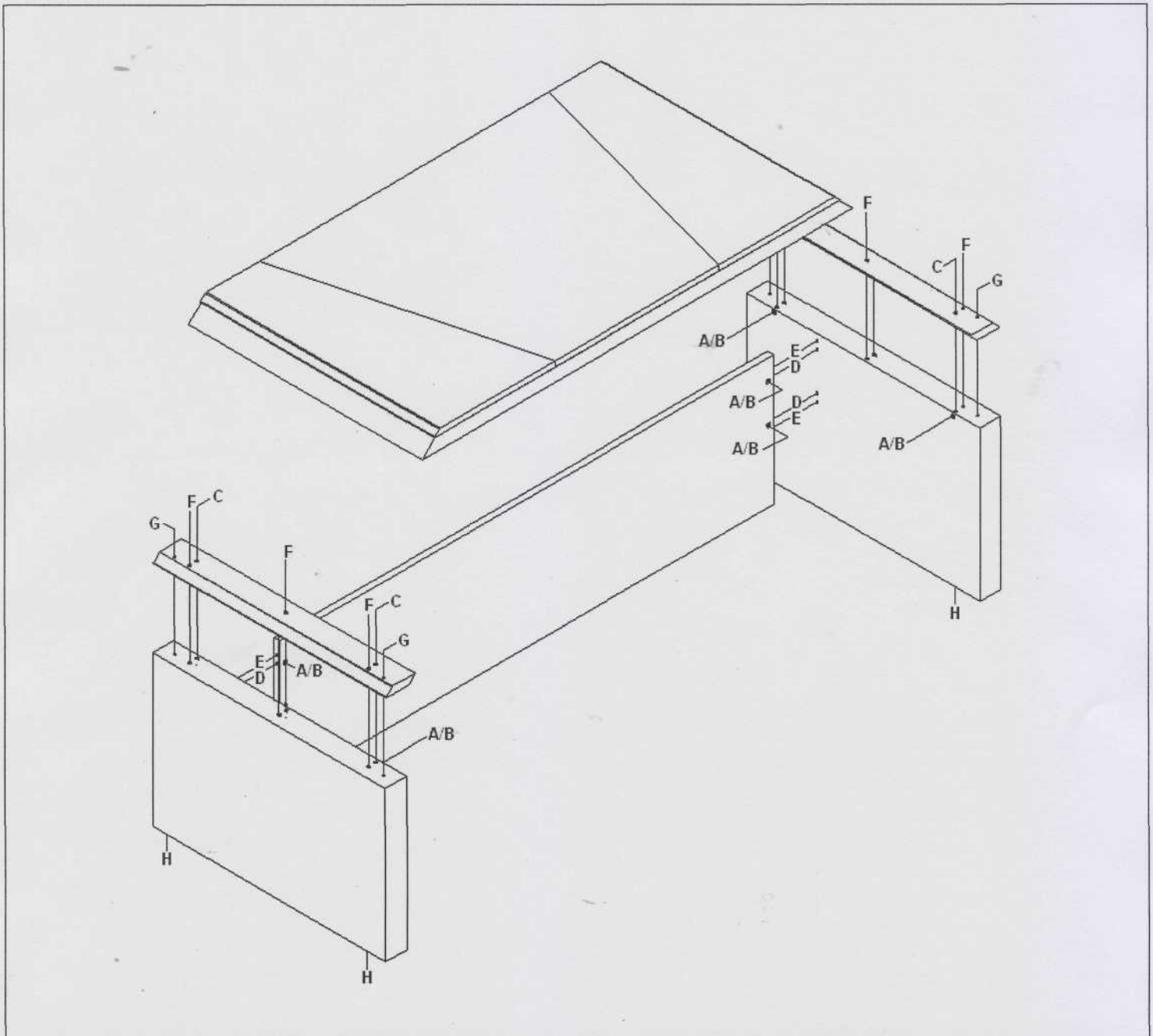
CODICE	CODICE	CODICE	CODICE	CODICE	CODICE	CODICE	CODICE	CODICE
F1001	F2001	F4006	F1003	F2003	F4008		R2001	LE001
A PZ	B PZ	C PZ	D PZ	E PZ	F PZ	G PZ	H PZ	I PZ
								

LA SCHEDA DI MONTAGGIO VALE PER TUTTI I SEGUENTI ARTICOLI

CODE	CODE	CODE	CODE	CODE
QD19G	Q23G	Q211G	Q192G	Q232G
Q21G	Q191G	Q231G	Q212G	-



N.B. PER IL MONTAGGIO
SEGUIRE LE INDICAZIONI
RIPORTATE IN LEGENDA



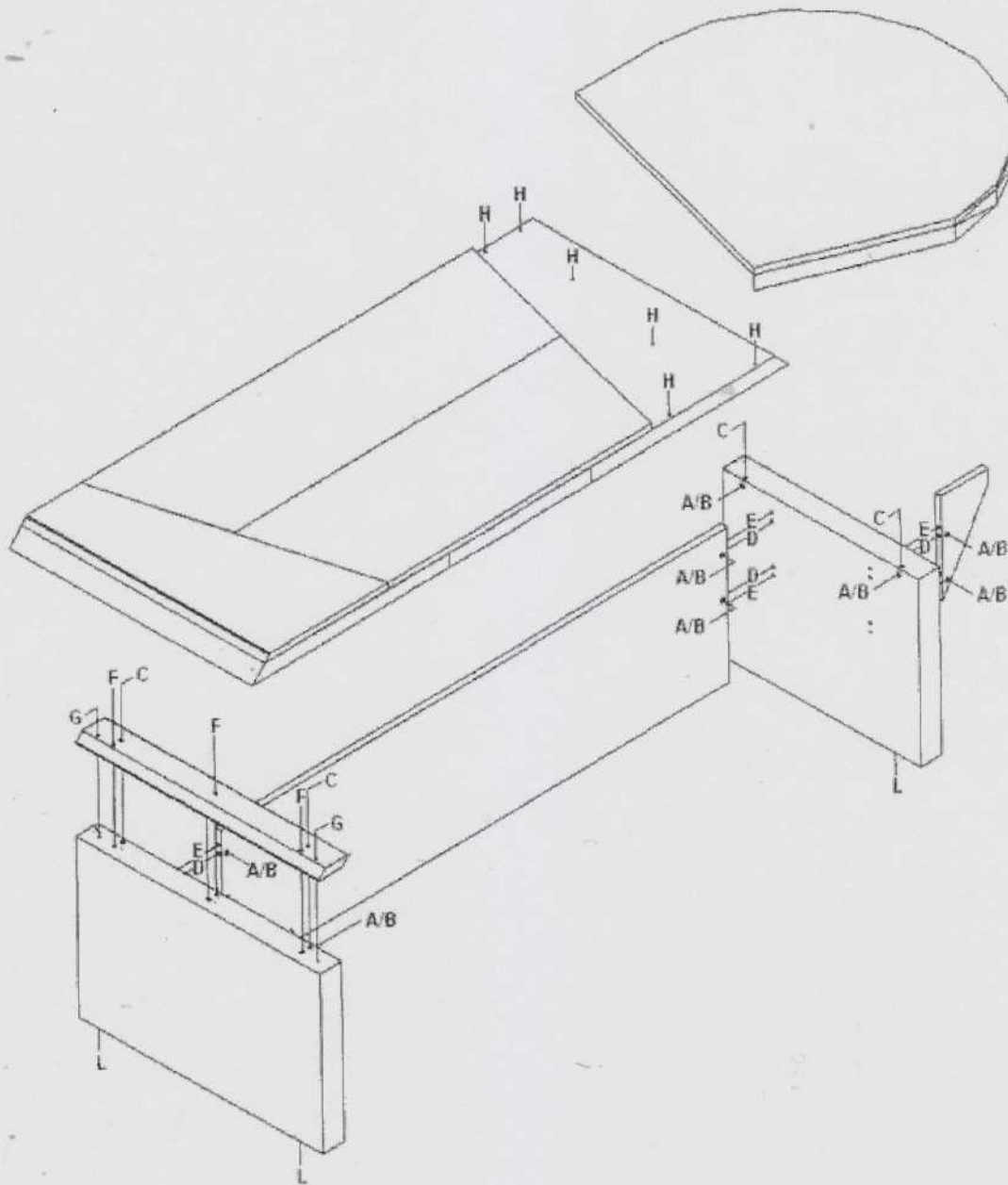
CODICE	CODICE	CODICE	CODICE	CODICE	CODICE	CODICE	CODICE	CODICE
F1001	F2001	F4002	F4006	LE002	LE001	V3001	R2001	F4015
A PZ	B PZ	C PZ	D PZ	E PZ	F PZ	G PZ	H PZ	I PZ

LA SCHEDA DI MONTAGGIO VALE PER TUTTI I SEGUENTI ARTICOLI

CODE	CODE	CODE	CODE	CODE
Q274G DX	Q275G DX	Q275G SX	Q273G DX	Q273G SX
Q274G SX	-	-	-	-



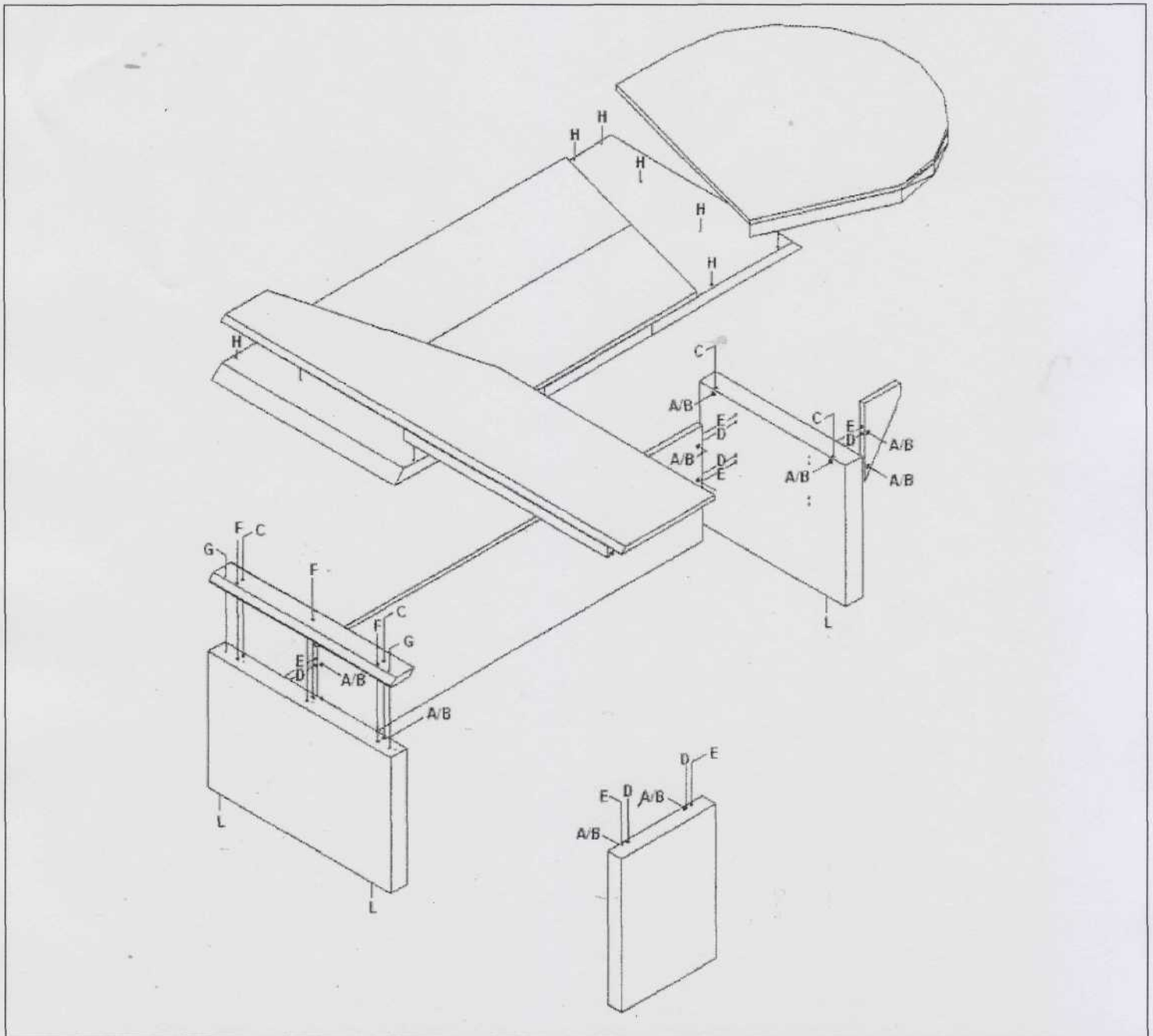
N.B. PER IL MONTAGGIO
SEGUIRE LE INDICAZIONI
RIPORTATE IN LEGENDA



CODICE	CODICE	CODICE	CODICE	CODICE	CODICE	CODICE	CODICE	CODICE	CODICE
F1001	F2001	F4002	F4006	LE002	LE001	V3001	V1005Z	F4015	R2001
A PZ	B PZ	C PZ	D PZ	E PZ	F PZ	G PZ	H PZ	I PZ	L PZ

LA SCHEDA DI MONTAGGIO VALE PER TUTTI I SEGUENTI ARTICOLI

CODE	CODE	CODE	CODE	CODE
Q276G DX	Q277G DX	Q277G SX	Q278G DX	Q278G SX
Q276G SX	-	-	-	-


 N.B. PER IL MONTAGGIO
 SEGUIRE LE INDICAZIONI
 RIPORTATE IN LEGENDA


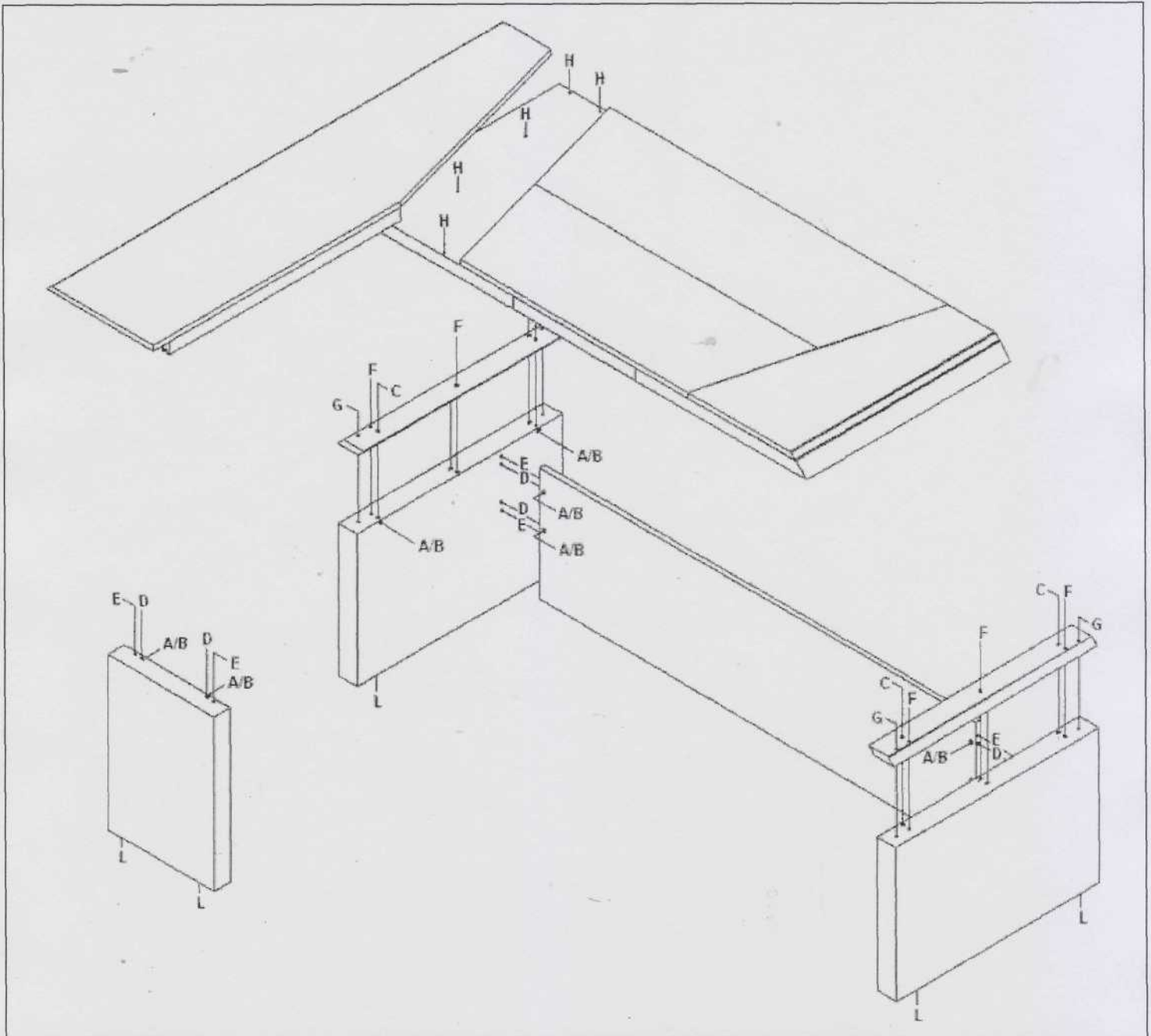
CODICE	CODICE	CODICE	CODICE	CODICE	CODICE	CODICE	CODICE	CODICE	CODICE
F1001	F2001	F4002	F4006	LE002	LE001	V3001	V1005Z	F4015	R2001
A PZ	B PZ	C PZ	D PZ	E PZ	F PZ	G PZ	H PZ	I PZ	L PZ
									

LA SCHEDA DI MONTAGGIO VALE PER TUTTI I SEGUENTI ARTICOLI

CODE	CODE	CODE	CODE	CODE
Q193GDX-SX	Q233GDX-SX	Q214GDX-SX	Q195GDX-SX	Q235GDX-SX
Q213GDX-SX	Q194GDX-SX	Q234GDX-SX	Q215GDX-SX	-



N.B. PER IL MONTAGGIO
SEGUIRE LE INDICAZIONI
RIPORTATE IN LEGENDA



CODICE	CODICE	CODICE	CODICE	CODICE	CODICE	CODICE	CODICE	CODICE	CODICE
F1001	F2001	F4002	F4006	LE002	LE001	V3001	V1005Z	F4015	R2001
A PZ	B PZ	C PZ	D PZ	E PZ	F PZ	G PZ	H PZ	I PZ	L PZ

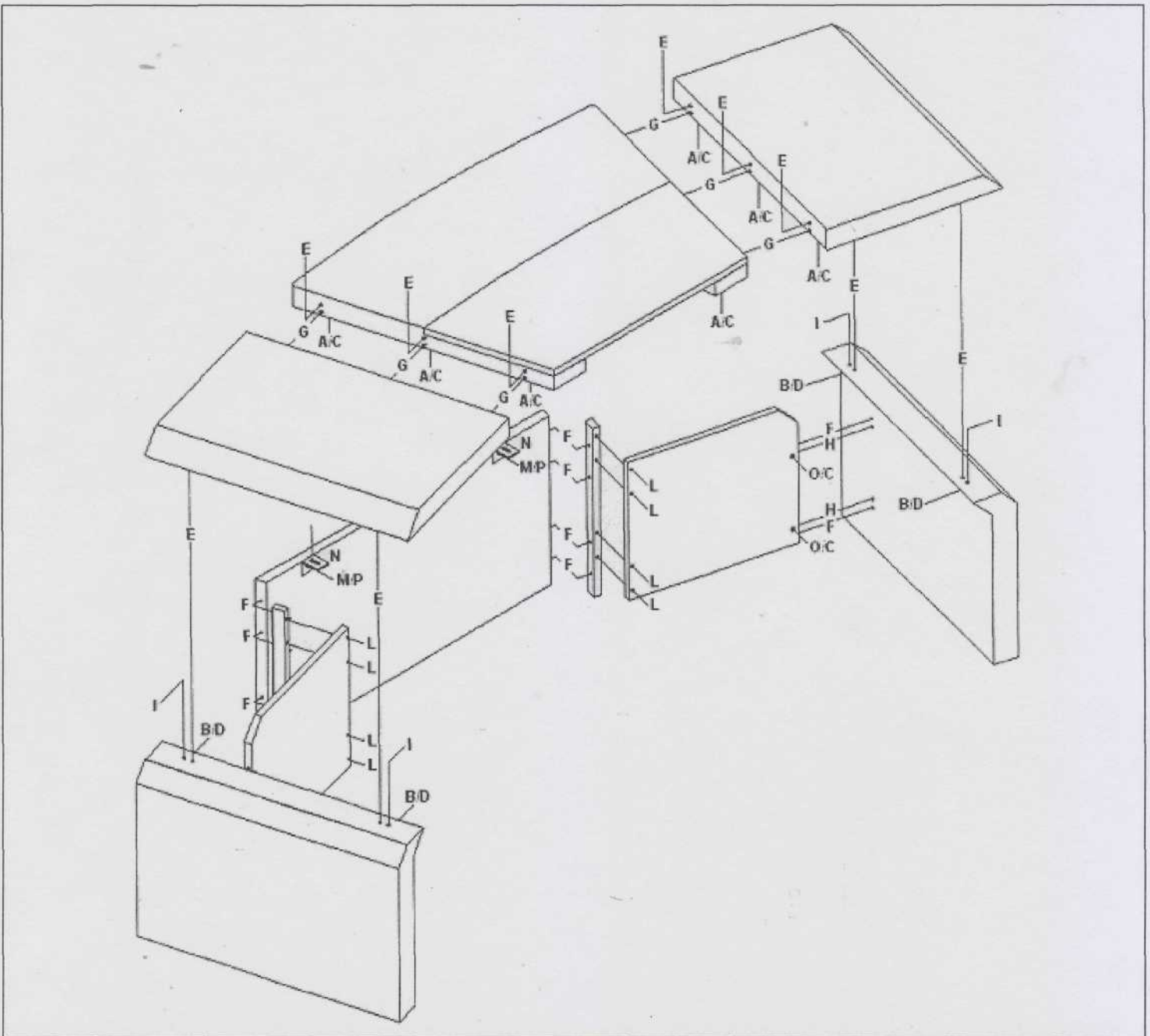
LA SCHEDA DI MONTAGGIO VALE PER TUTTI I SEGUENTI ARTICOLI

CODE	CODE	CODE	CODE	CODE
QP291G	QP293G	-	-	-
-	-	-	-	-



N.B. PER IL MONTAGGIO SEGUIRE LE INDICAZIONI RIPORTATE IN LEGENDA

CODICE		CODICE		CODICE		CODICE		CODICE	
F2001		F2007		F1001		F1002		LE001	
A	PZ	B	PZ	C	PZ	D	PZ	E	PZ



CODICE	CODICE	CODICE	CODICE	CODICE	CODICE	CODICE	CODICE	CODICE	CODICE										
LE002	F4012	F4008	F4006	V3001	V4004	SQUADR	F2003	BUSSOLA	/										
F	PZ	G	PZ	H	PZ	I	PZ	L	PZ	M	PZ	N	PZ	O	PZ	P	PZ	Q	PZ



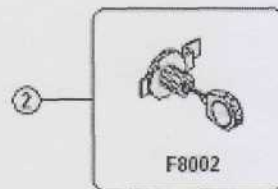
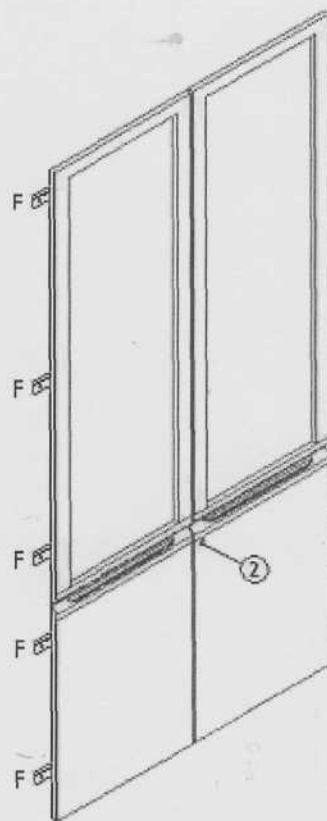
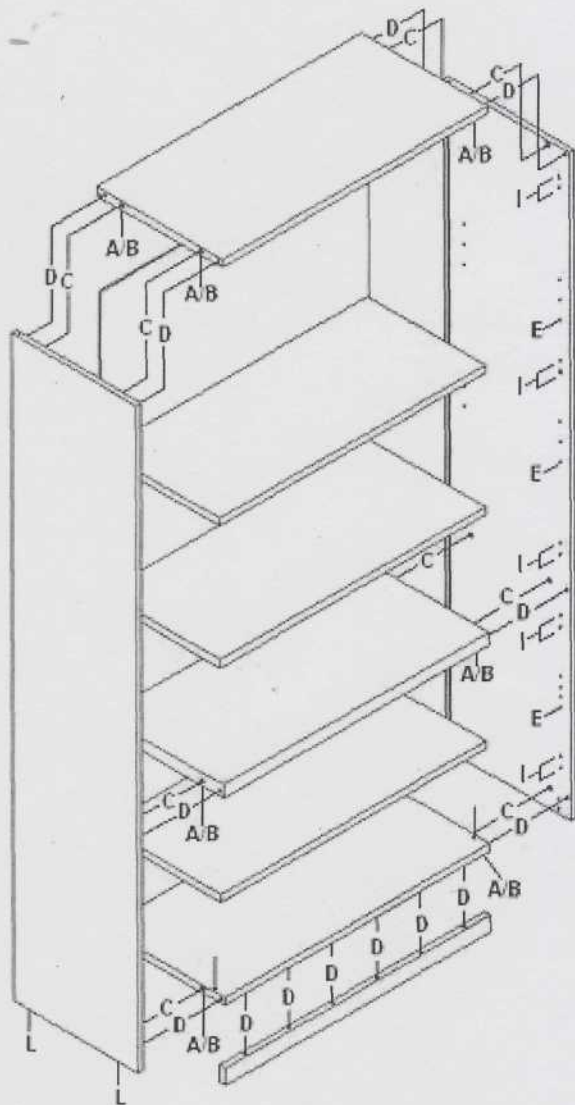
/











LA SCHEDA DI MONTAGGIO VALE PER TUTTI I SEGUENTI ARTICOLI

CODE	CODE	CODE	CODE	CODE
QMA910	QMA2AG	QMA55S	QMA2AS	QMA525S
QMA540	QMA610	QMA65	QMA75D	QMA85D
QMA810	QMA510	QMA05	QMA75S	QMA85S
QMA520	QMA110	QMA1AD	QMA205D	QMA545D
QMA710	QMA15	QMA1AS	QMA205S	QMA545S
QMA4A	QMA55D	QMA2AD	QMA525D	QMA95D
QMA95S	QMA505D	QMA505S	QMA305D	QMA305S



N.B. PER IL MONTAGGIO SEGUIRE LE INDICAZIONI RIPORTATE IN LEGENDA



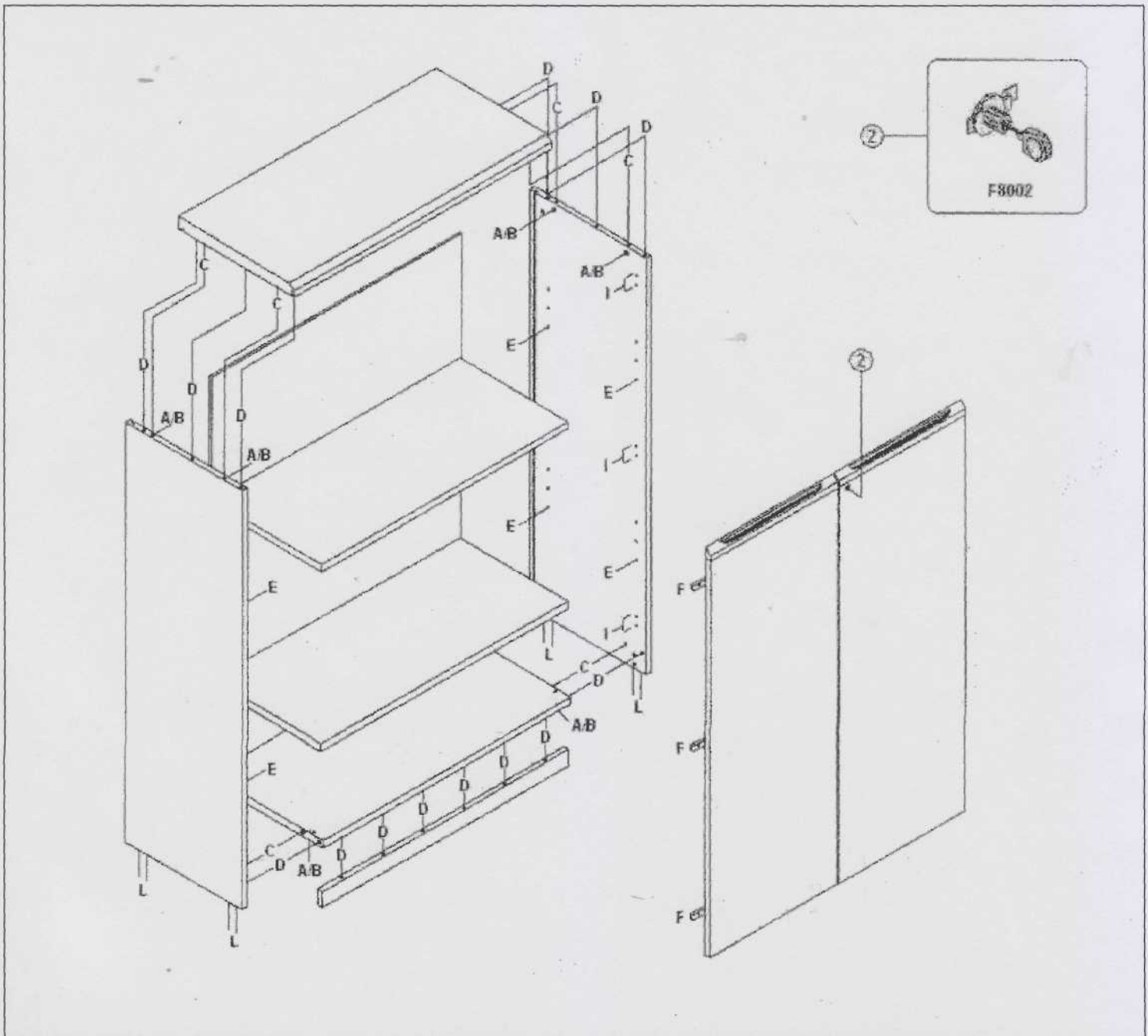
CODICE	CODICE	CODICE	CODICE	CODICE	CODICE	CODICE	CODICE	CODICE	CODICE
F1003	F2002	F4008	LE002	F6002	F9011	R2004	PL034	F9001	R2001
A PZ	B PZ	C PZ	D PZ	E PZ	F PZ	G PZ	H PZ	I PZ	L PZ
									

LA SCHEDA DI MONTAGGIO VALE PER TUTTI I SEGUENTI ARTICOLI

CODE	CODE	CODE	CODE	CODE
QMM310	QMM510	QMM110	QMM35D	QMM35S
QMM55D	QMM55S	QMM25D	QMM25S	QMM15



N.B. PER IL MONTAGGIO
SEGUIRE LE INDICAZIONI
RIPORTATE IN LEGENDA



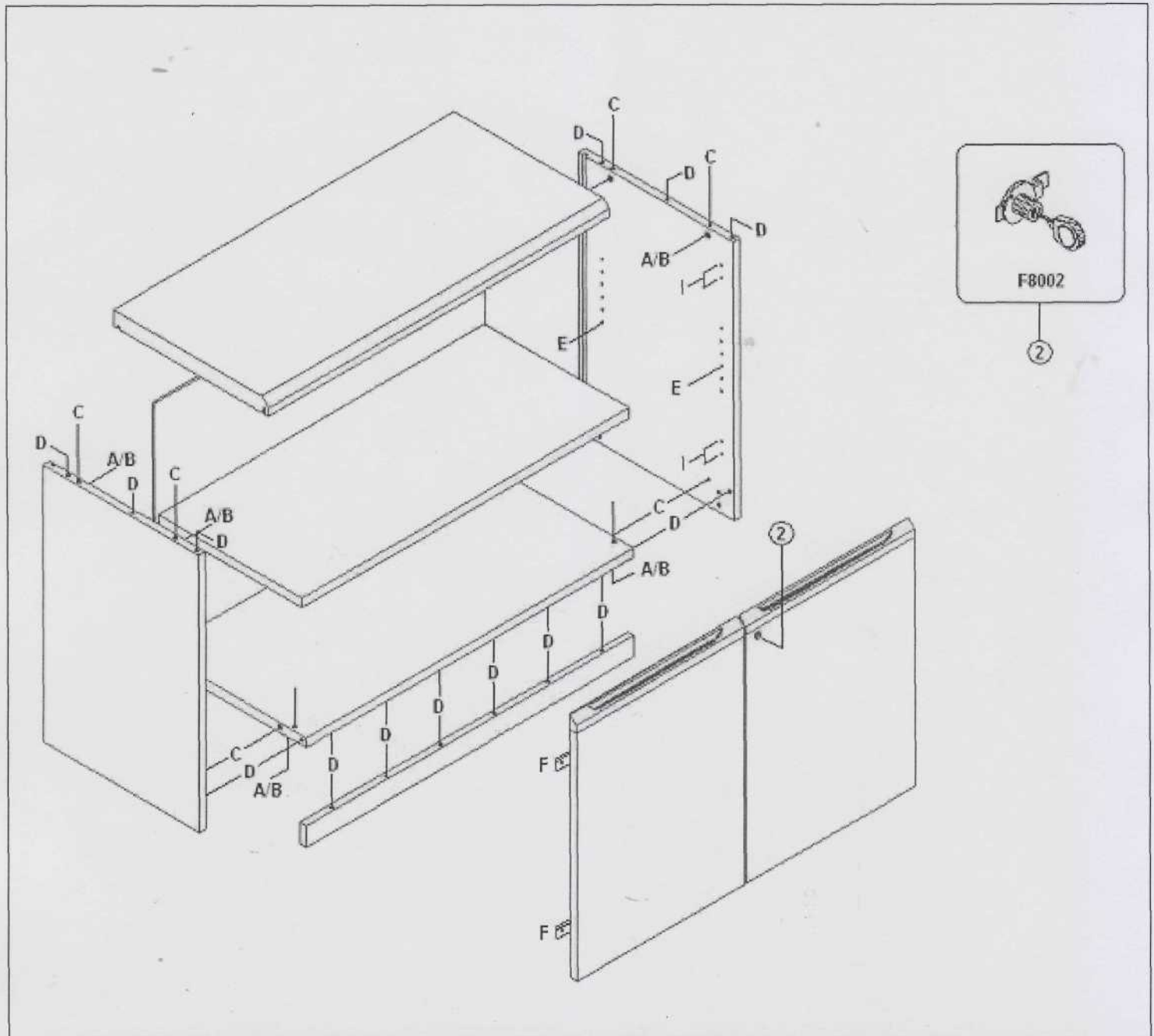
CODICE	CODICE	CODICE	CODICE	CODICE	CODICE	CODICE	CODICE	CODICE	CODICE
F1003	F2002	F4008	LE002	F6002	F9011	R2004	PL034	F9001	R2001
A PZ	B PZ	C PZ	D PZ	E PZ	F PZ	G PZ	H PZ	I PZ	L PZ

LA SCHEDA DI MONTAGGIO VALE PER TUTTI I SEGUENTI ARTICOLI

CODE	CODE	CODE	CODE	CODE
QMB210	QMB410	QMB25D	QMB25S	QMB110
QMB15	-	-	-	-

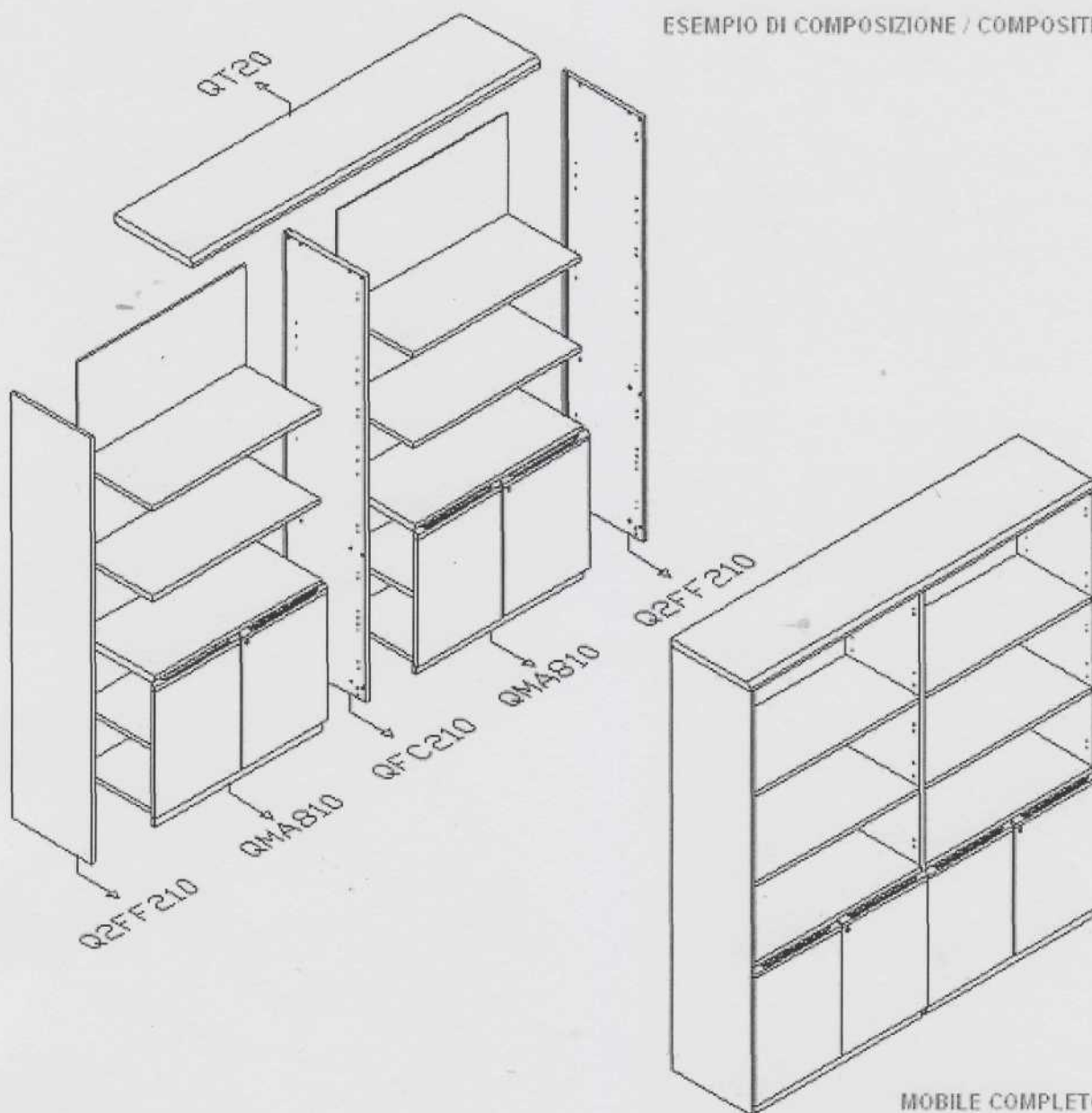


N.B. PER IL MONTAGGIO SEGUIRE LE INDICAZIONI RIPORTATE IN LEGENDA



CODICE	CODICE	CODICE	CODICE	CODICE	CODICE	CODICE	CODICE	CODICE	CODICE
F1003	F2002	F4008	LE002	F6002	F9011	R2004	PL034	F9001	R2001
A PZ	B PZ	C PZ	D PZ	E PZ	F PZ	G PZ	H PZ	I PZ	L PZ

ESEMPIO DI COMPOSIZIONE / COMPOSITION EXAMPLES



MOBILE COMPLETO

CODICE
F8001
1

CODICE
F8002
2



N.B. QUESTO TIPO DI SERRATURA SI UTILIZZA PER TUTTI I MOBILI ALTI E BASSI DELLA SERIE 45

CODICE
F8003
3



N.B. QUESTO TIPO DI SERRATURA SI UTILIZZA SOLO PER I MOBILI ALTI CON ANTA GUARDAROBA DELLA SERIE 45