

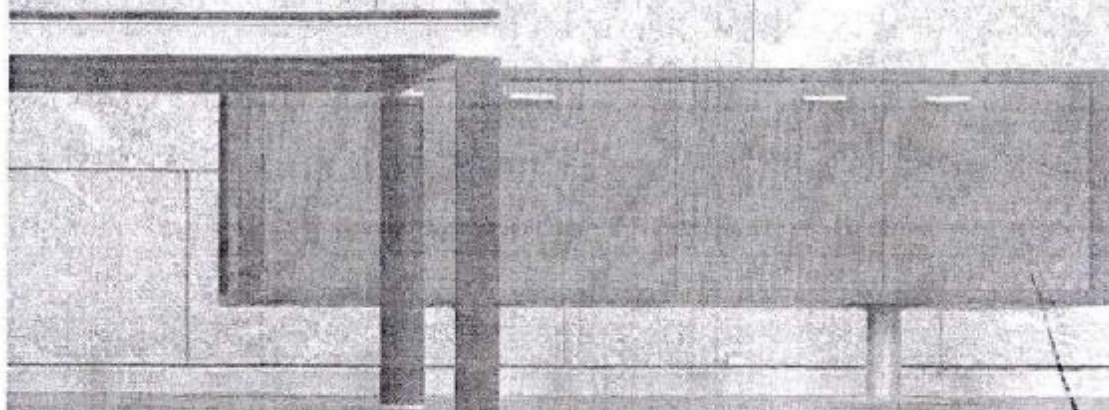
HaN

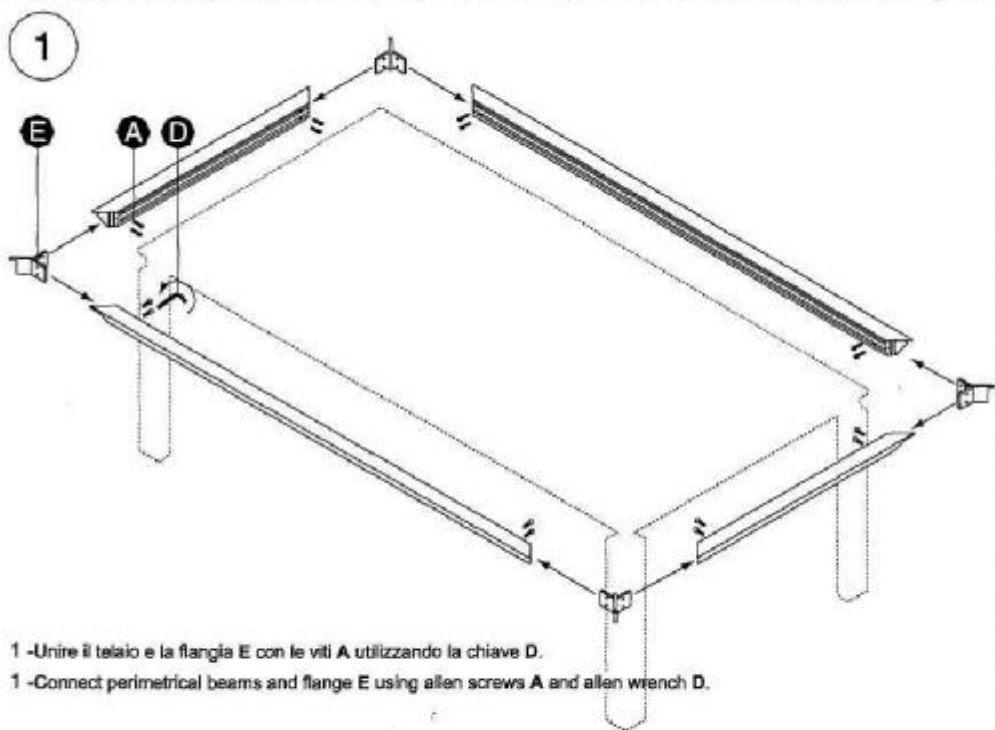
ISTRUZIONI di MONTAGGIO
(Ottobre 2005)

ASSEMBLING INSTRUCTIONS
(October 2005)

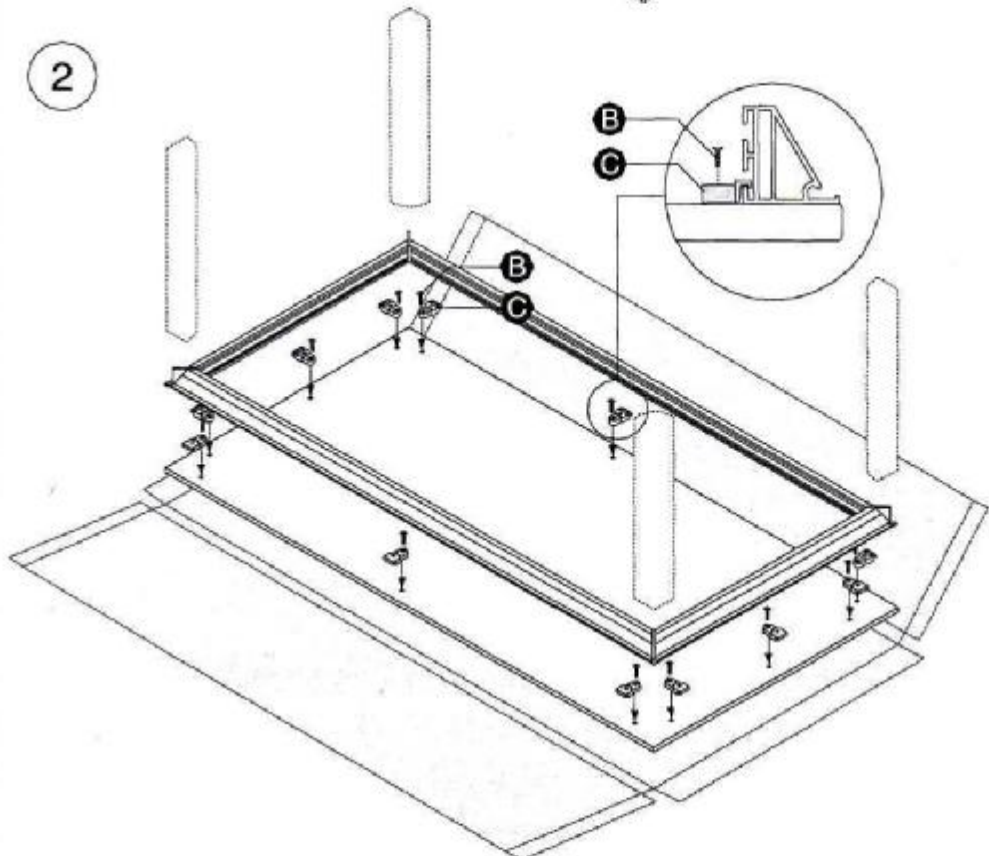
SCHEDA PRODOTTO
(Edizione 2005)

TECHNICAL INFORMATION
(Edition 2005)





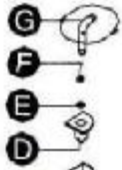
1 -Unire il telaio e la flangia E con le viti A utilizzando la chiave D.
 1 -Connect perimetrical beams and flange E using allen screws A and allen wrench D.



1 -Appoggiare il telaio montato sul piano rovesciato e in corrispondenza delle bossole fissare gli agganci C con le viti B, come indicato nel disegno. **IMPORTANTE** : fare attenzione alla protezione del piano quando è capovolto. Si raccomanda di aprire la scatola di cartone e lasciarla sul pavimento, come mostrato nel disegno.
 1 -Turn the desktop upside-down and position the frame. Fix it with joints C and screws B as shown in the drawing. **IMPORTANT** : pay attention to protect the desktop when turning it. We suggest to open the carton and leave it on the floor as shown in the drawing.

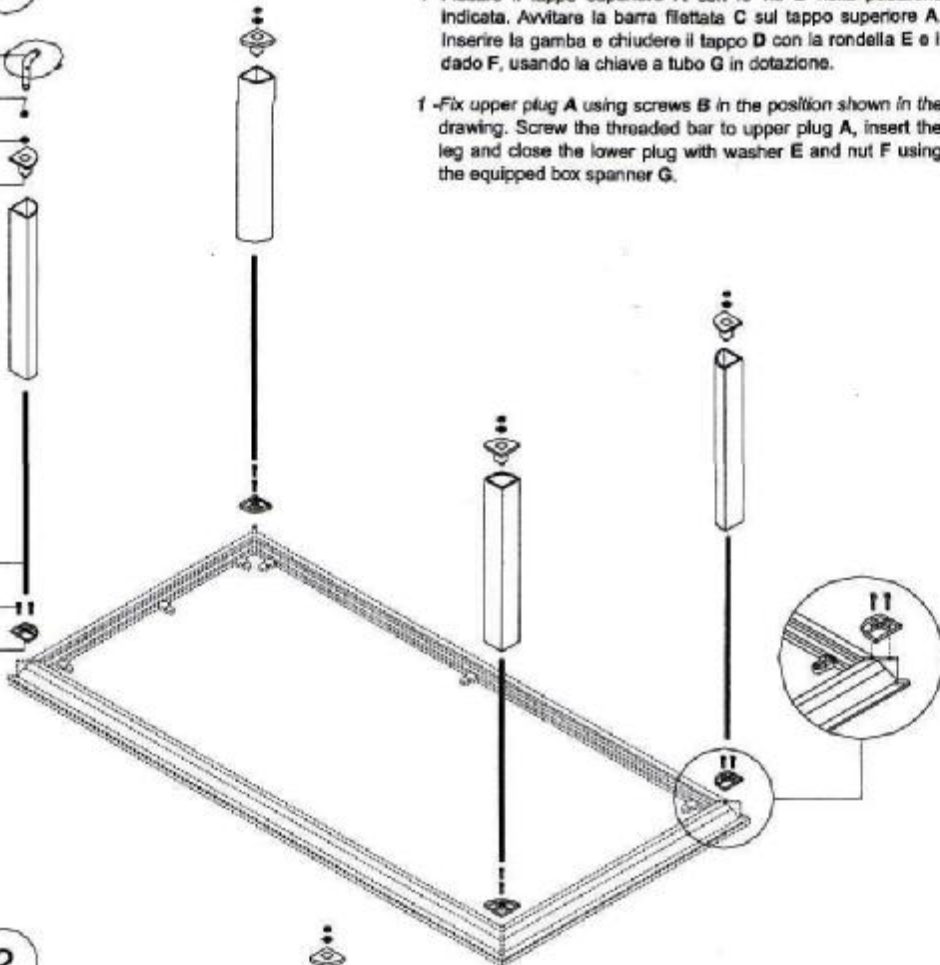
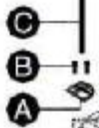
- A**  Vite 5 MAX10 TSP
Allen screw 5 MAX10 TSP
- B**  Vite 6 MAX15 TBL
Screw 6 MAX15 TBL
- C**  Aggancio
Joint
- D**  Chiave a brugola
Allen wrench

1



1 -Fissare il tappo superiore A con le viti B nella posizione indicata. Avvitare la barra filettata C sul tappo superiore A. Inserire la gamba e chiudere il tappo D con la rondella E e il dado F, usando la chiave a tubo G in dotazione.

1 -Fix upper plug A using screws B in the position shown in the drawing. Screw the threaded bar to upper plug A, insert the leg and close the lower plug with washer E and nut F using the equipped box spanner G.



2

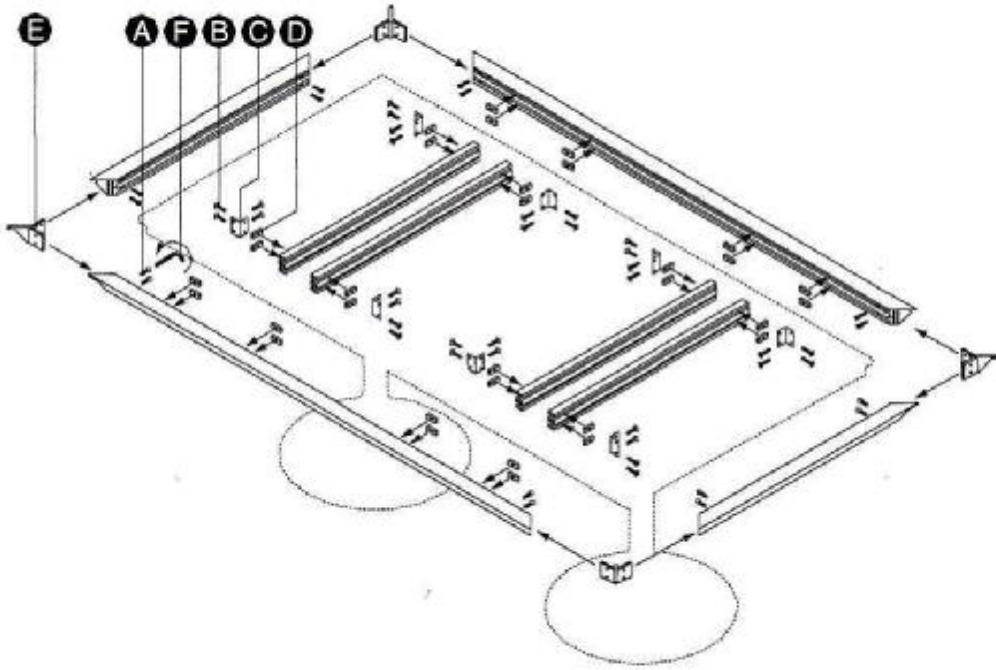







1 -Nella versione gamba con fianco, avvitare i perni H sulle gambe appositamente forate. Inserire il fianco e fissarlo utilizzando il barilotto L come indicato nel disegno.

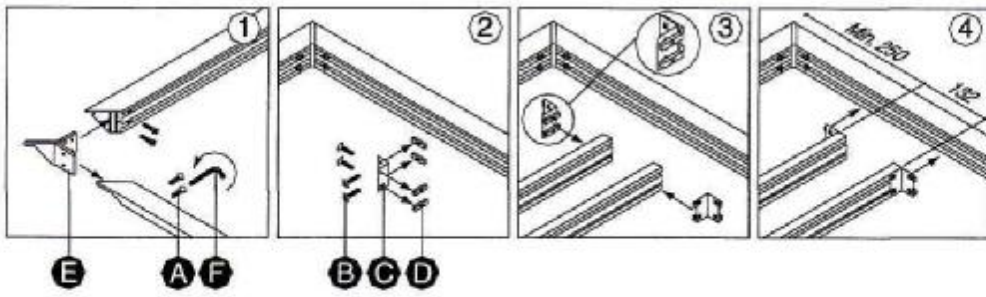
1 -In the version with side panel, screw bolts H on drilled legs. Insert the side and fix it using connections L as shown in the drawing.

- A** Tappo superiore
Upper plug
- B** Vite 5 Mx15 TSP
Screw 5 Mx15 TSP
- C** Barra filettata
Threaded bar
- D** Tappo inferiore
Lower plug
- E** Rondella
Washer
- F** Dado esagonale 8M
Nut 8M
- G** Chiave a tubo
Box spanner
- H** Tirante
Bolt
- L** Barilotto
Connection

1

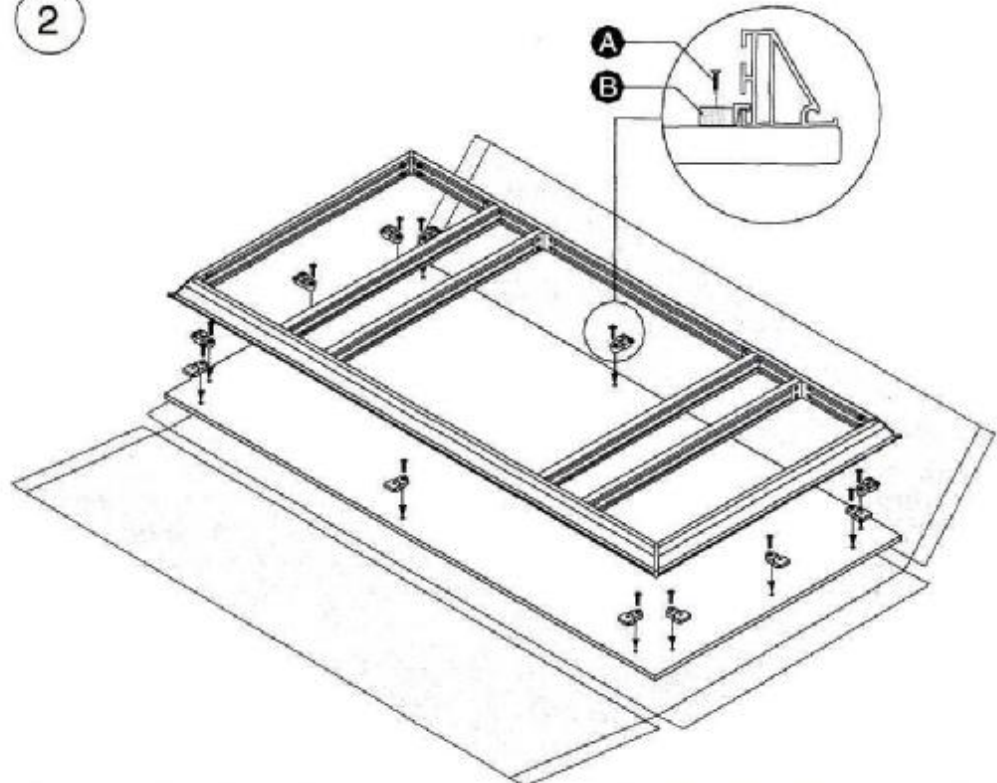


- A**  Vite 5 Mx10 TSP
Allen screw 5 Mx10 TSP
- B**  Vite 6 Mx10 TBL
Screw 6 Mx10 TBL
- C**  Lastrina
Metal plate
- D**  Martinetti
Jacks
- F**  Chiave a brugola
Allen wrench



- 1 -Unire il telaio e la flangia E con le viti A utilizzando la chiave F.
Fissare le travi intermedie nella posizione desiderata sul telaio scrivania utilizzando le lastre C con le viti B e i martinetti D, come indicato nei disegni 2-3 e 4.
- 1 -Connect perimetrical beams to flange E using allen screws A and allen wrench F.
Fix middle beams in the required position using metal plates C screws B and jacks D as shown in the drawings 2-3 and 4.

2

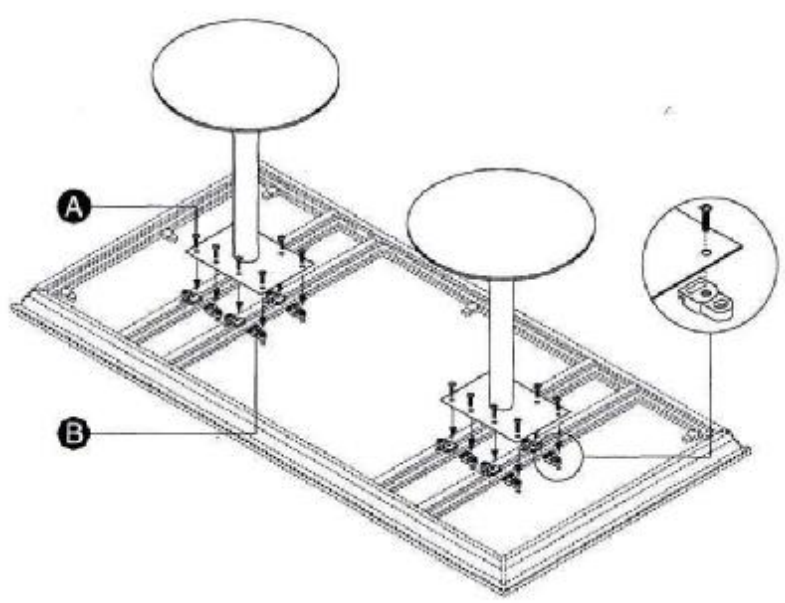


- A**  Vite 6 Mx15 TBL
Screw 6 Mx15 TBL
- B**  Aggancio
Joint

1 - Appoggiare il telaio montato sul piano rovesciato e in corrispondenza delle bossole fissare gli agganci B con le viti A, come indicato nel disegno. **IMPORTANTE** : fare attenzione alla protezione del piano quando è capovolto. Si raccomanda di aprire la scatola di cartone e lasciarla sul pavimento, come mostrato nel disegno.

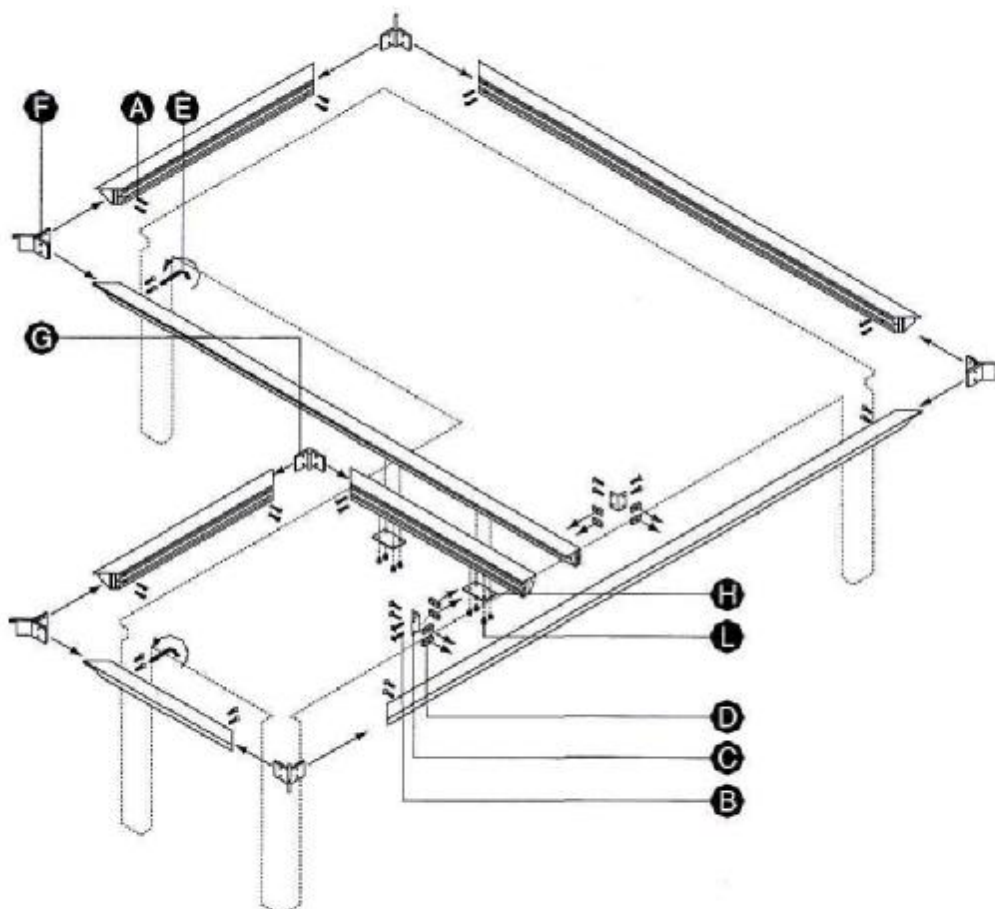
1 - Turn the desktop upside-down and position the frame. Fix it with joints B and screws A as shown in the drawing. **IMPORTANT** : pay attention to protect the desktop when turning it. We suggest to open the carton and leave it on the floor as shown in the drawing.




3

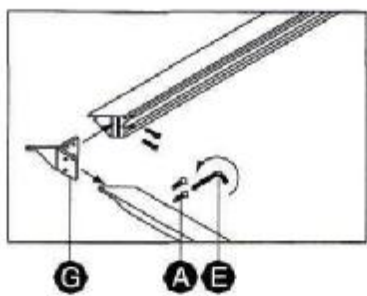


1 - Fissare le piantane utilizzando le viti A e gli agganci B come indicato nel disegno.

1 - Fix pillar legs using screws A and joints B as shown in the drawing.

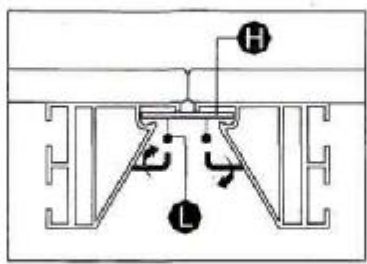


- A**  Vite 5 MAX10 TSP
Allen screw 5 MAX10 TSP
- B**  Vite 6 MAX10 TBL
Screw 6 MAX10 TBL
- C**  Lastrina
Metal plate
- D**  Martinetti
Jacks
- E**  Chiave a brugola
Allen wrench
- H**  Piastra
Metal plate
- L**  Grano 6MAX10
Screw without head 6MAX10



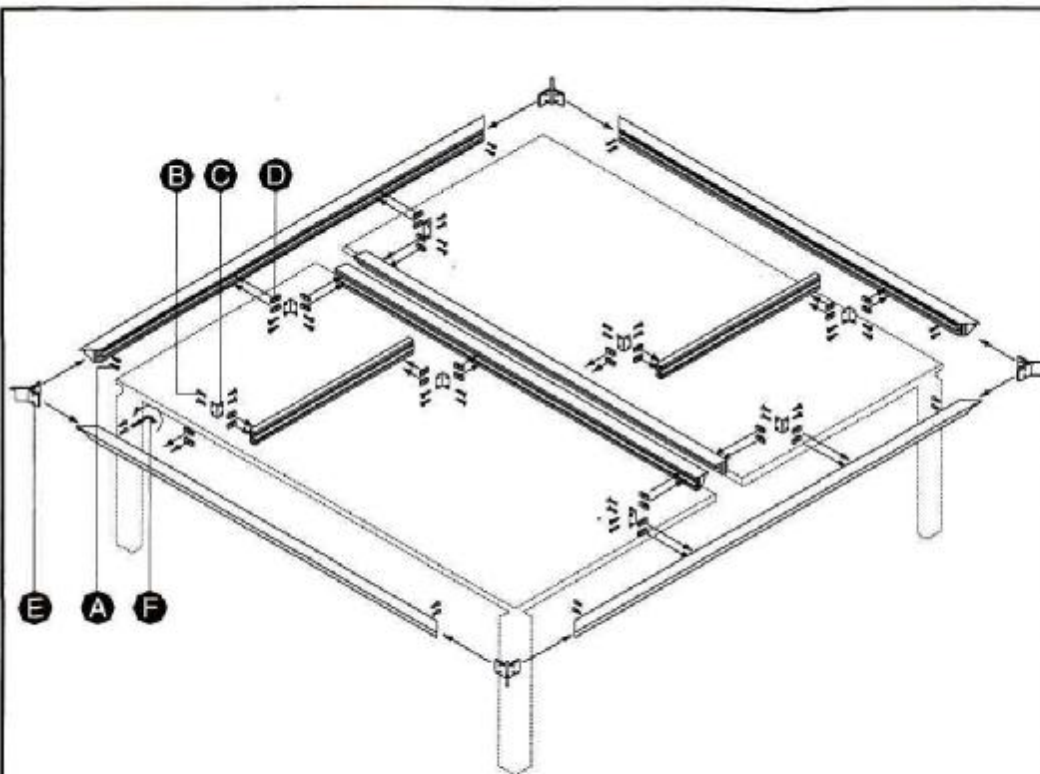
1 -Unire il telaio e le flange F e G con le viti A utilizzando la chiave E. Utilizzare le lastrine C con le viti B e i martinetti D, come indicato nel disegno.

1 -Connect perimetrical beams to flanges F and G using allen screws A and allen wrench E. Use metal plates C screws B and jacks D as shown in the drawing.

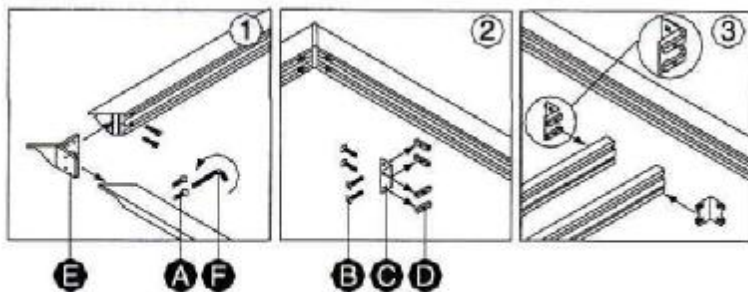


2 -Unire le travi inserendo le piastre H come indicato nel disegno e fissarle con i grani L avvitando senza forzare.

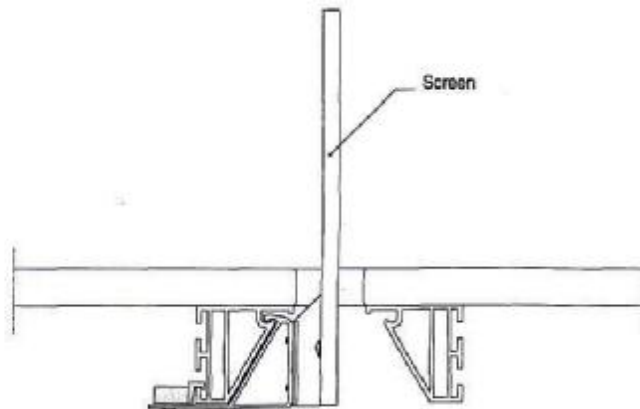
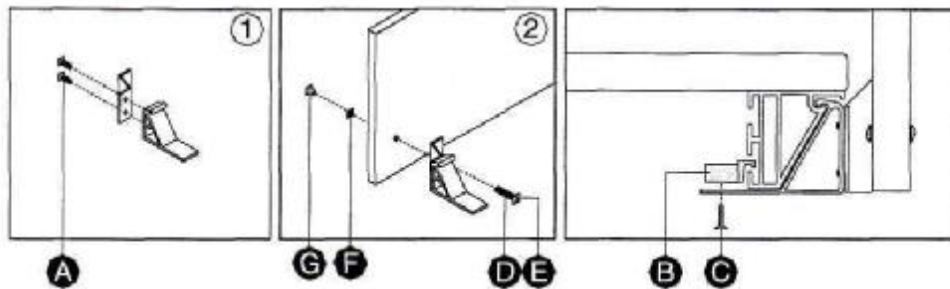
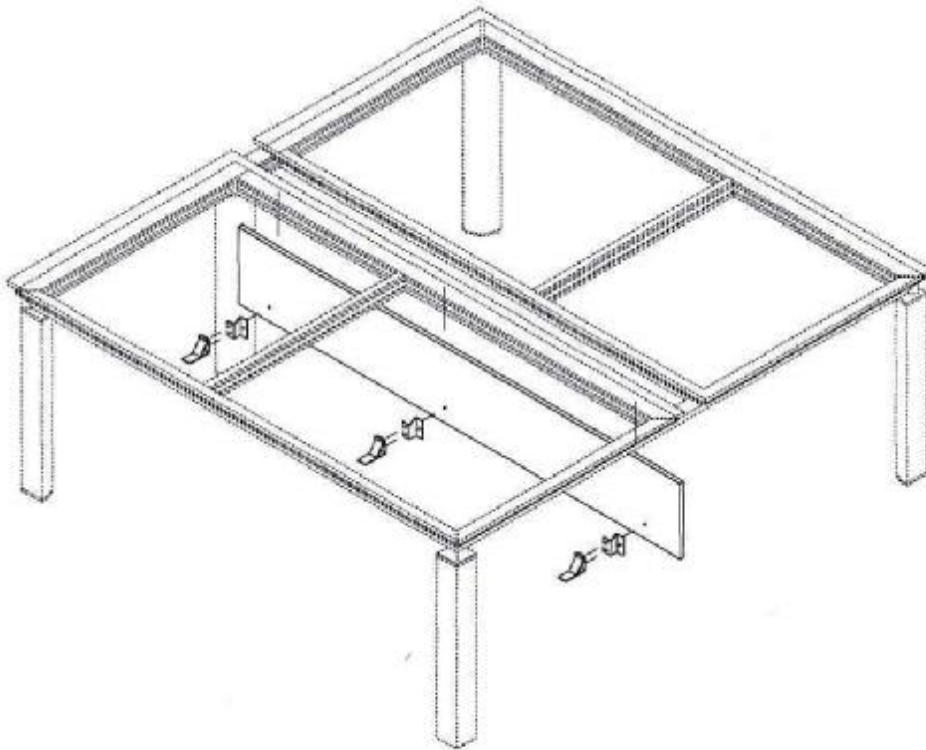
2 -Join the beams using metal plates H and fix them with screws L without forcing.










- A**  Vite 6 MAX10 TBL
Allen screw 6 MAX10 TBL
- B**  Vite 6 MAX10 TBL
Screw 6 MAX10 TBL
- C**  Lastrina
Metal plate
- D**  Martinetti
Jacks
- F**  Chiave a brugola
Allen wrench

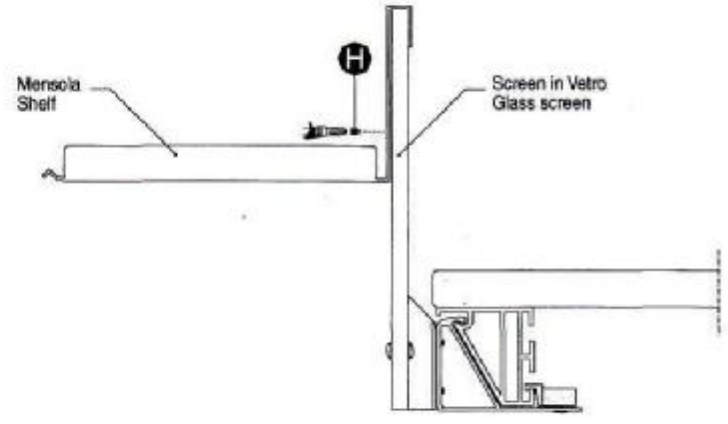
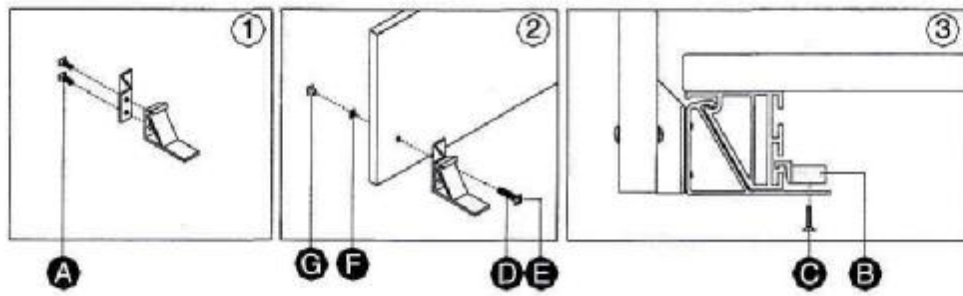
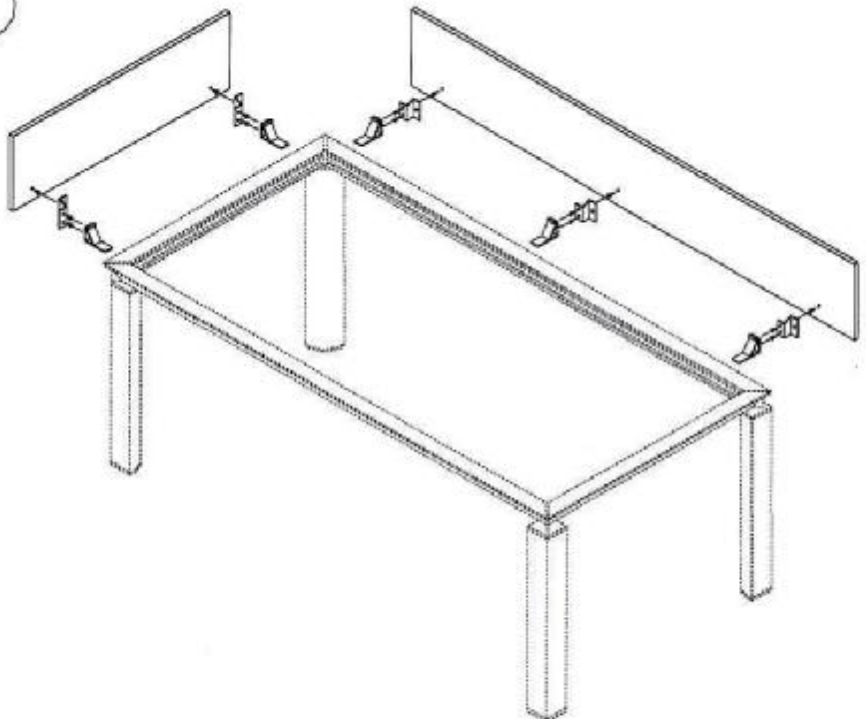


- 1 -Unire il telaio e la flangia E con le viti A utilizzando la chiave F.
Fissare le travi intermedie nella posizione indicata (vedi disegno sopra) sul telaio scrivania utilizzando le lastrine C con le viti B e i martinetti D, come indicato nei disegni 2-3.
- 1 -Connect perimetrical beams to flange E using allen screws A and allen wrench F.
Fix middle beams in the position indicated (see drawing above) using metal plates C screws B and jacks D as shown in the drawings 2-3.



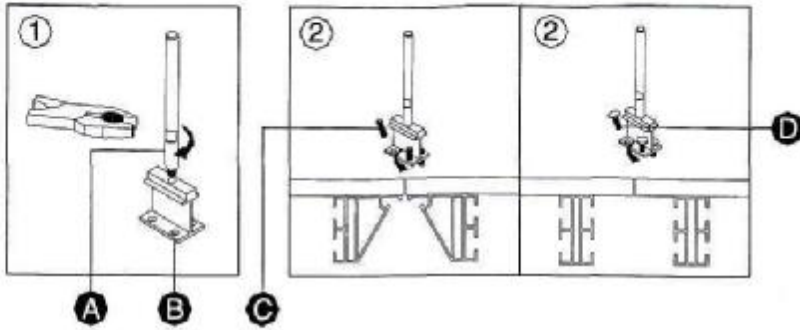
- A**  Vite 6 Mx10 TBL
Screw 6 Mx10 TBL
- B**  Aggancio
Joint
- C**  Vite 6 Mx15 TSP
Screw 6 Mx15 TSP
- D**  Vite 4 Mx10 TBL (x Vetro)
Screw 4 Mx10 TBL (for glass)
- E**  Vite 4Mx15 TBL (x Legno)
Screw 4Mx15 TBL (for wood)
- F**  Rondella in Nylon (per Vetro)
Nylon washer (for glass)
- G**  Borchia di chiusura
Steel plug

1

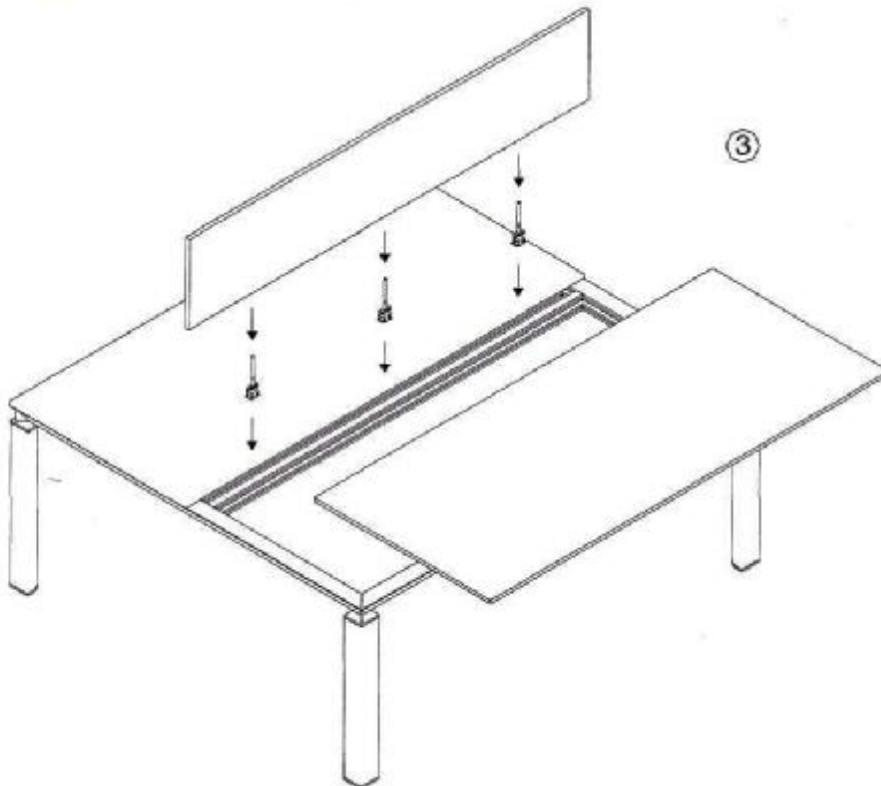


1 - Utilizzare il grano in Nylon H per regolare la mensola sullo screen in vetro.
 1 - Use Nylon screw H to adjust position of the shelf on glass screen.

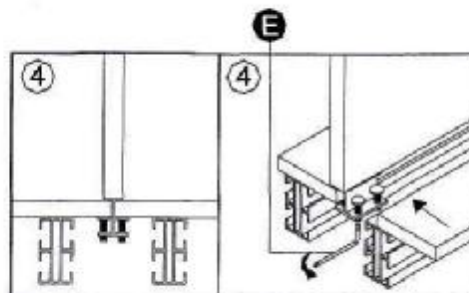
- A**  Vite 6 Mx10 TBL
Screw 6 Mx10 TBL
- B**  Aggancio
Joint
- C**  Vite 6 Mx15 TSP
Screw 6 Mx15 TSP
- D**  Vite 4 Mx10 TBL (x Vetro)
Glass screw 4 Mx10 TBL
- E**  Vite 4Mx15 TBL (x Legno)
Wood screw 4Mx15 TBL
- F**  Rondella in Nylon (per Vetro)
Nylon washer (for glass)
- G**  Borchia di chiusura
Steel plug
- H**  Vite senza testa per screen Vetro
Screw for glass screen



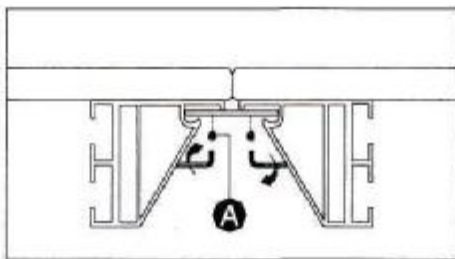
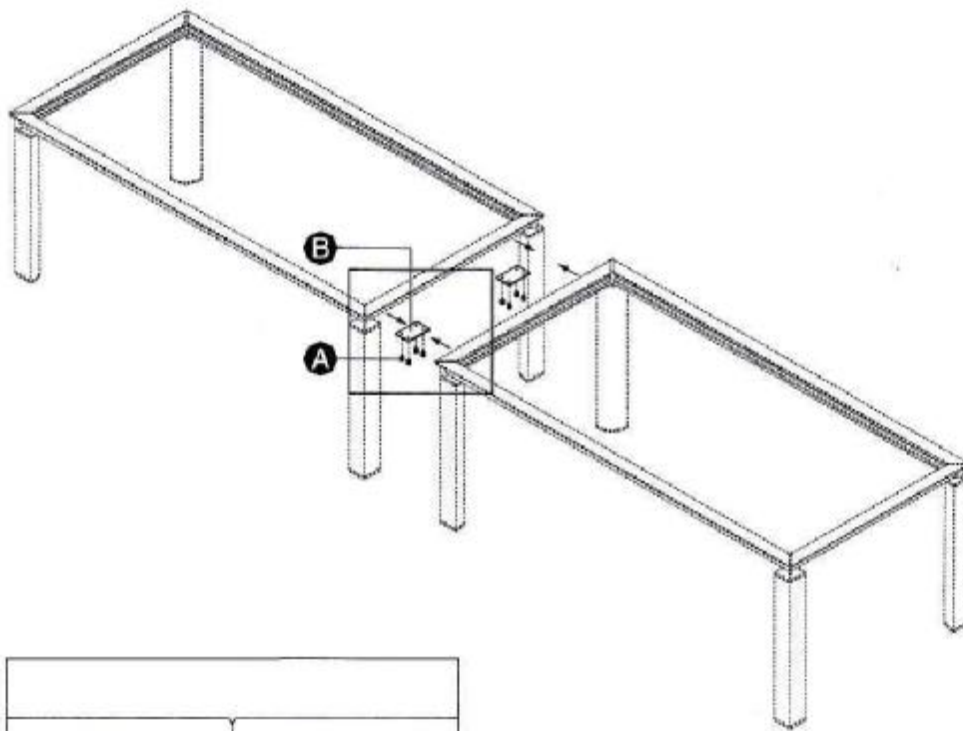
- 1 - Avvitare il perno A sulla staffa.
1 - Screw threaded pivot A on stirrup B.
- 2 - Avvitare gli appositi grani C o D come indicato nel disegno.
2 - Tighten screws C o D as shown in the drawing.



- 3 - Inserire le staffe con perno sul pannello screen.
3 - Insert stirrup with pivots on screen panel.
- 4 - Dopo aver fissato un piano scrivania inserire lo screen e il secondo piano contemporaneamente ed avvitare i grani utilizzando la chiave E.
4 - Fix one desktop then insert screen panel and second desktop in the same time. Tighten screws using allen wrench E.



- A** 
Perno
Pivots
- B** 
Staffa
Stirrup
- C** 
Grano 6MAx18
Screw without head 6MAx18
- D** 
Grano 6MAx20 con testa
Screw with head 6MAx20
- E** 
Chiave a brugola
Allen wrench



A

Grano 6MAx10
Screw without head 6MAx10

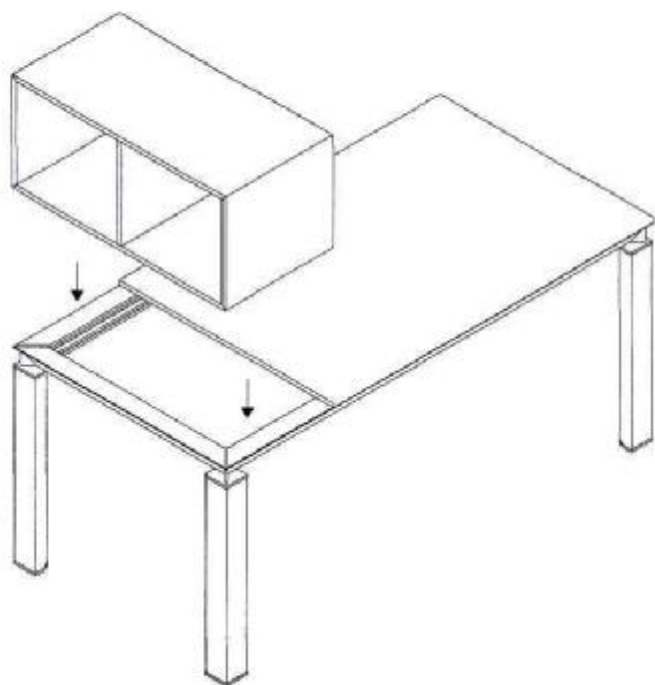
B



Staffa
Bracket

- 1 -Unire le scrivanie inserendo le staffe **B** come indicato nel disegno e fissarle con i grani **A** avvitando senza forzare.
1 -Join the desks using brackets **B** and fix them with screws **A** without forcing.

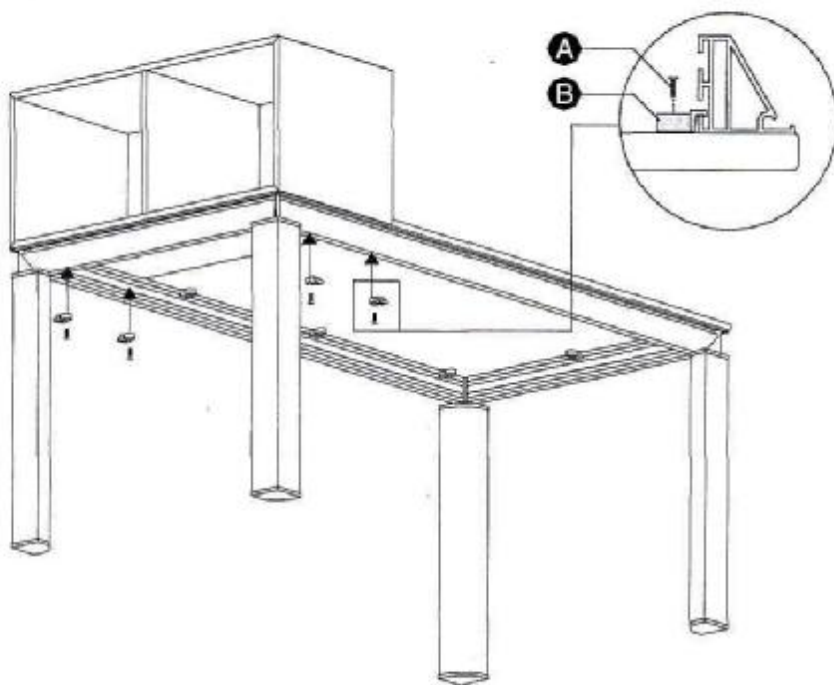
1



1 - Appoggiare il contenitore sulla scrivania montata.
1 - Lean the box over the mounted desk.

2 - Fissare gli agganci B con viti A come indicato sul disegno.
2 - Fix it with joint's B and screws A as shown in the drawing.

2



A

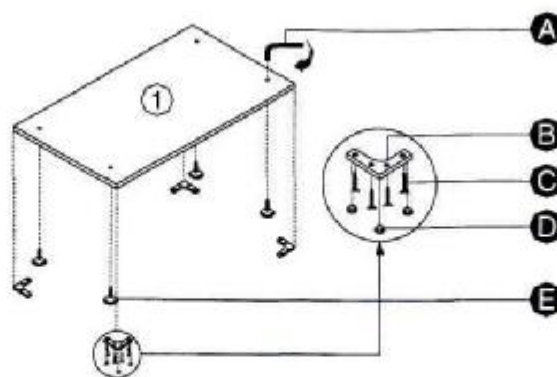


Vite 6 MAX15 TBL
Screw 6 MAX15 TBL

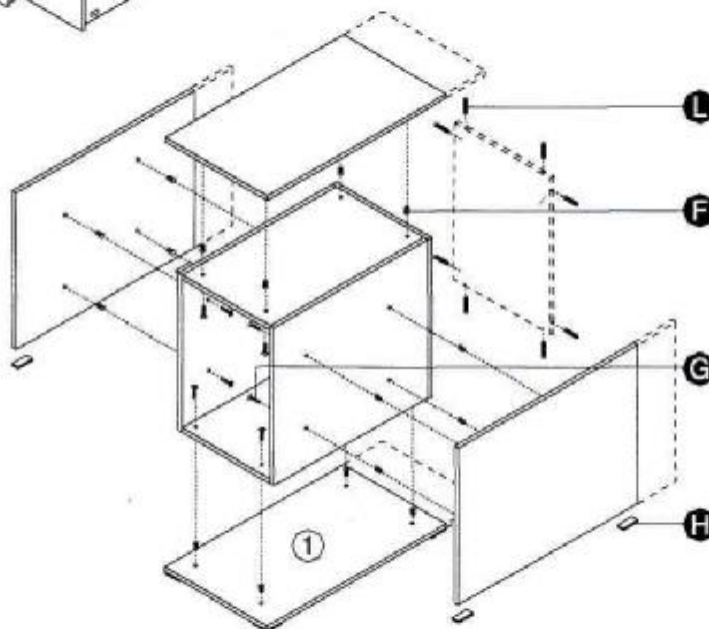
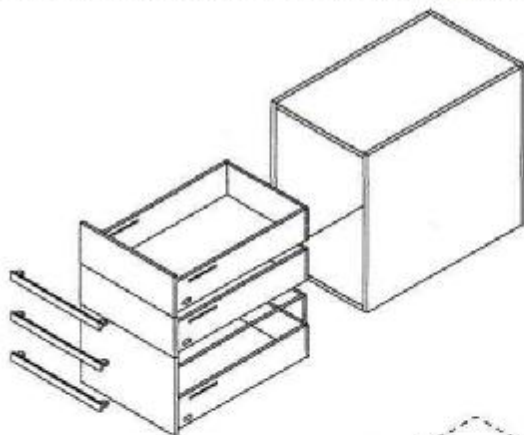
B



Aggancio
Joint

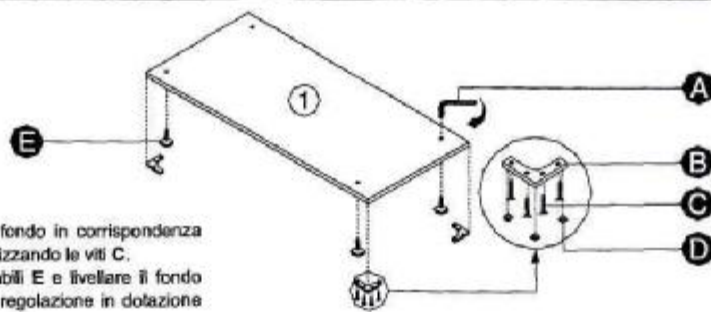


- 1 -Fissare i piedini B sul fondo in corrispondenza dei fori di riferimento utilizzando le viti C.
- 2 -Avvitare i piedini regolabili E e livellare il fondo utilizzando la chiave di regolazione in dotazione A.
- 1 -Position the feet B on the holes of the base and fix them using screws C.
- 2 -Screw the adjustable feet E and level the base using the equipped allen wrench A.



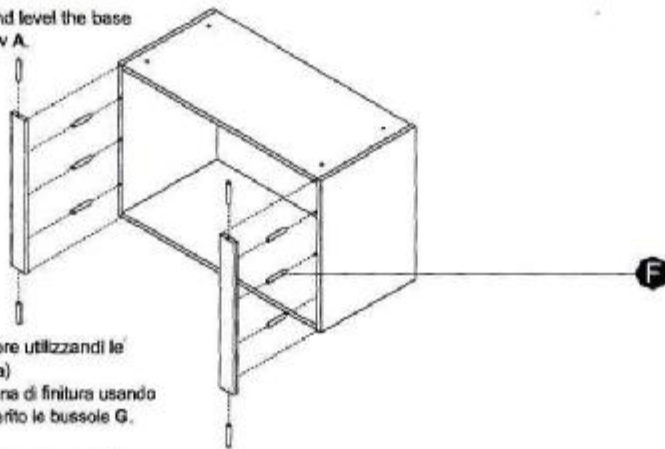
- 1 -Fissare il top, il fondo e i fianchi di finitura usando le apposite viti G dopo aver inserito le bussole F. (Per facilitare il montaggio dei fianchi utilizzare gli spessori in plastica H).
- 1 -Insert bushes F and assemble the finishing top, bottom and sides using screws G. (for easier assembling the sides, use spacers H included)

A	
Chiave a brugola Allen wrench	
B	
Piedini Feet	
C	
Vite 3,5x16 TSP Screw 3,5x16 TSP	
D	
Copriforo Ø 10 Hole cover Ø 10	
E	
Piedini livellatori Levelling feet	
F	
Bussola in Nylon M4 Nylon bush M4	
G	
Vite 4MAx25 TBL Screw 4MAx25 TBL	
H	
Spessori Spacer	
L	
Spina Pin	



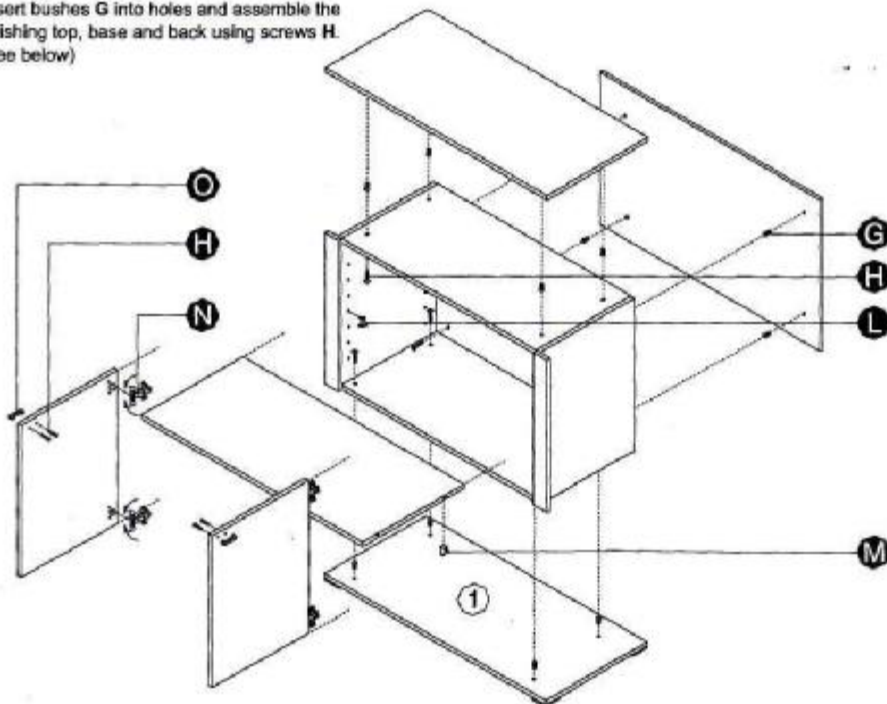
- 1 - Fissare i piedini B sul fondo in corrispondenza dei fori di riferimento utilizzando le viti C.
- 2 - Avvitare i piedini regolabili E e livellare il fondo utilizzando la chiave di regolazione in dotazione A.

- 1 - Position the feet B on the holes of the base and fix them using screws C.
- 2 - Screw the adjustable feet E and level the base using the equipped allen screw A.



- 1 - Fissare i fianchetti al contenitore utilizzando le spine in plastica F. (vedi sopra)
- 2 - Fissare il top, il fondo e la schiera di finitura usando le apposite viti H dopo aver inserito le bussole G. (vedi sotto)

- 1 - Fix the small sides to the cabinet using plastic pins F. (see above)
- 2 - Insert bushes G into holes and assemble the finishing top, base and back using screws H. (see below)



- 1 - Montare i supporti L sui fianchi. Inserire i reggipiani M e agganciare il ripiano mobile
- 2 - Fissare le cerniere N sulle ante ruotando le apposite alette. Montare le ante usando le viti premontate. Fissare le maniglie con le viti H.

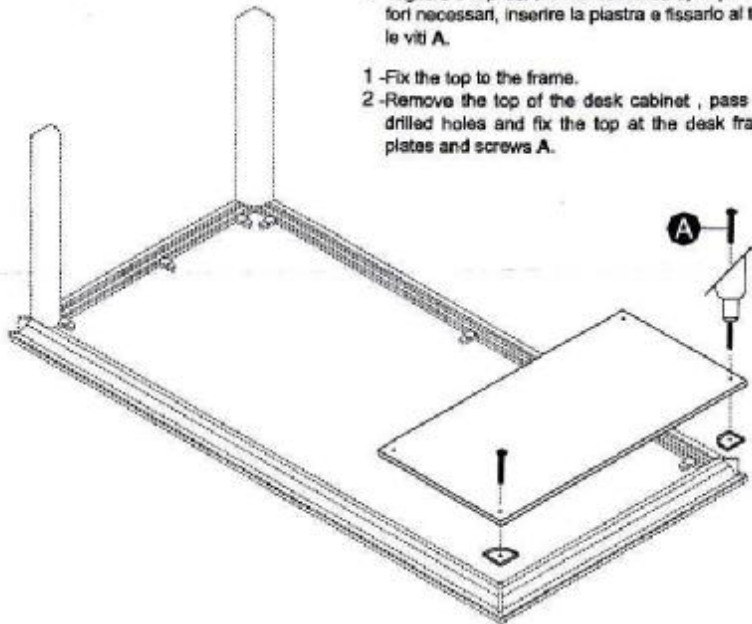
- 1 - Fix supports L to sides. Insert shelf supports M and position the shelf.
- 2 - Fix hinges N turning their wings. Assemble the doors using the pre-mounted screws. Fix handles using H screws.

- A**  Chiave a brugola
Allen screw
- B**  Piedini
Feet
- C**  Vite 3,5x16 TSP
Screw 3,5x16 TSP
- D**  Copriforo Ø 10
Hole cover Ø 10
- E**  Piedini livellatori
Levelling feet
- F**  Spine in plastica
Plastic pin
- G**  Bussola in Nylon M4
Nylon bush M4
- H**  Vite 4MAx25 TBL
Screw 4MAx25 TBL
- L**  Supporto
Support
- M**  Reggipiano
Shelf support
- N**  Cerniera
Hinge
- O**  Maniglia
Handle

1

- 1 -Fissare il piano scrivania.
- 2 -Togliere il top del mobile scrivania e, dopo aver trapassato i fori necessari, inserire la piastra e fissarlo al telaio con le viti A.

- 1 -Fix the top to the frame.
- 2 -Remove the top of the desk cabinet , pass through the pre-drilled holes and fix the top at the desk frame using metal plates and screws A.

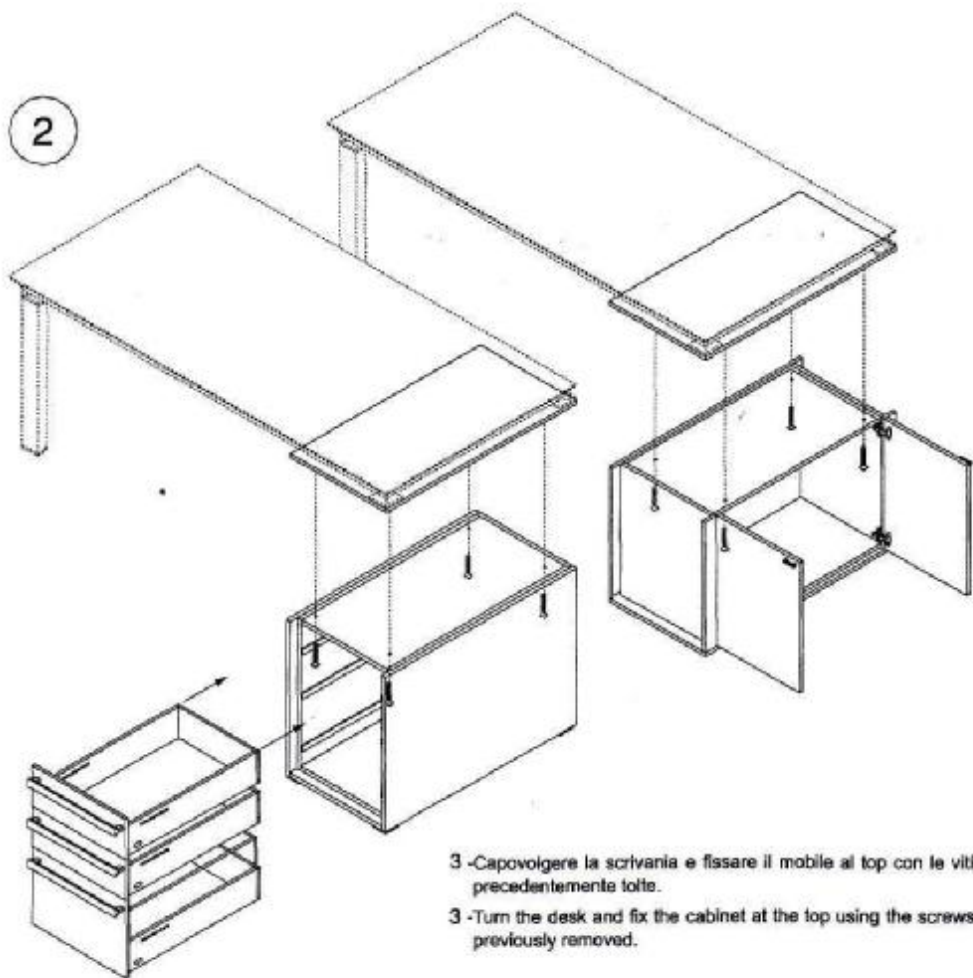


A



Vite 5 Max30 TSP
Screw 5 Max30 TSP

2



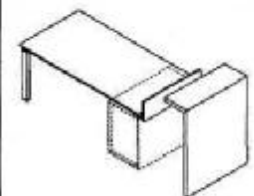
- 3 -Capovolgere la scrivania e fissare il mobile al top con le viti precedentemente tolte.
- 3 -Turn the desk and fix the cabinet at the top using the screws previously removed.

ATTENZIONE :

In caso di scrivania con screen o reception, il top e il mobile vanno montati per ultimi.

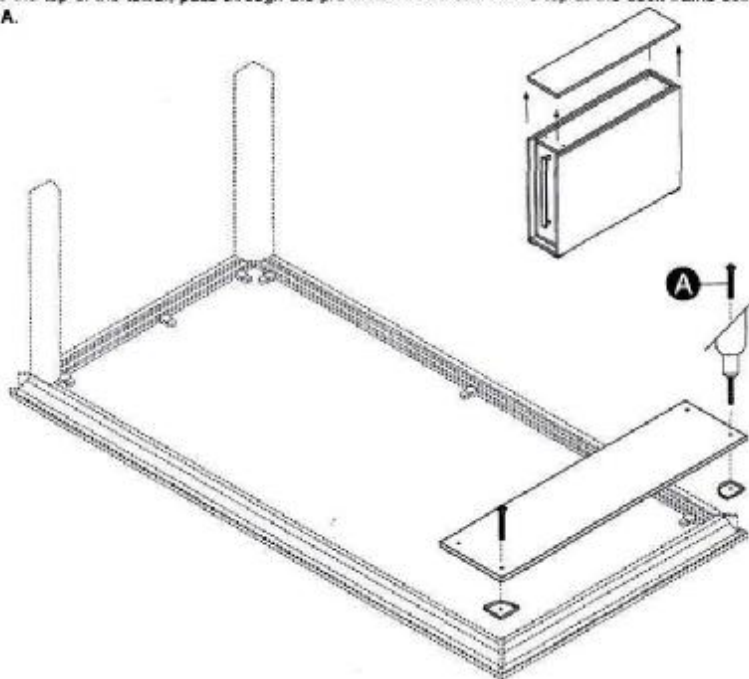
ATTENTION :

In case of desk with screen or reception, top and cabinet must be assembled in the end

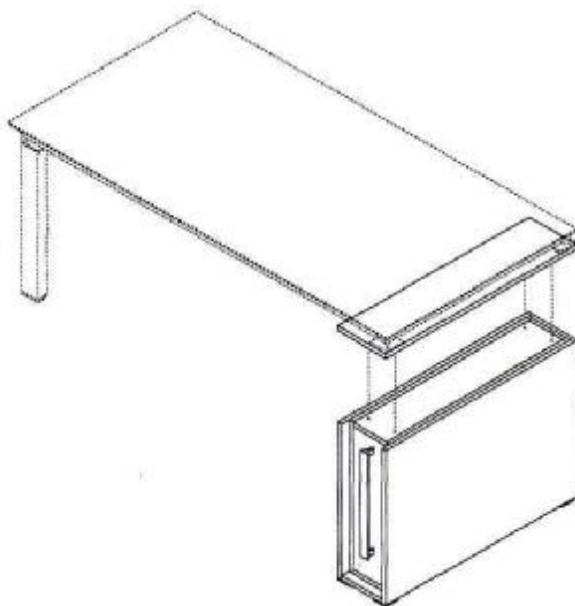


1

- 1 - Fissare il piano scrivania.
 - 2 - Togliere il top del tower con pressione e, dopo aver trapassato i fori necessari, inserire la piastra e fissarlo al telaio con le viti A.
- 1 - Fix the top to the frame.
2 - Remove the top of the tower, pass through the pre-drilled holes and fix the top at the desk frame using metal plates and screws A.



2



- 3 - Capovolgere la scrivania ed agganciare nuovamente il top al mobile tower.
- 3 - Turn the writing desk and connect again the tower at the top.

A



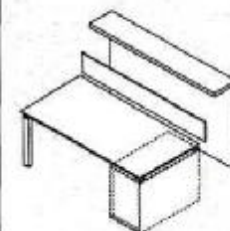
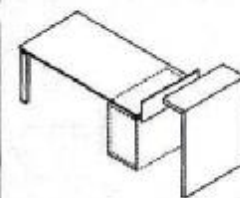
Vite 5 MAX30 TSP
Screw 5 MAX30 TSP

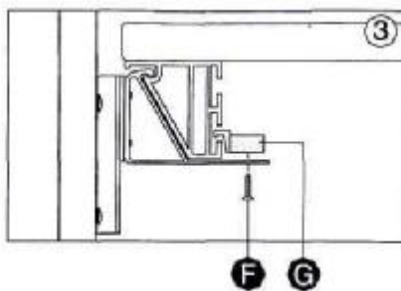
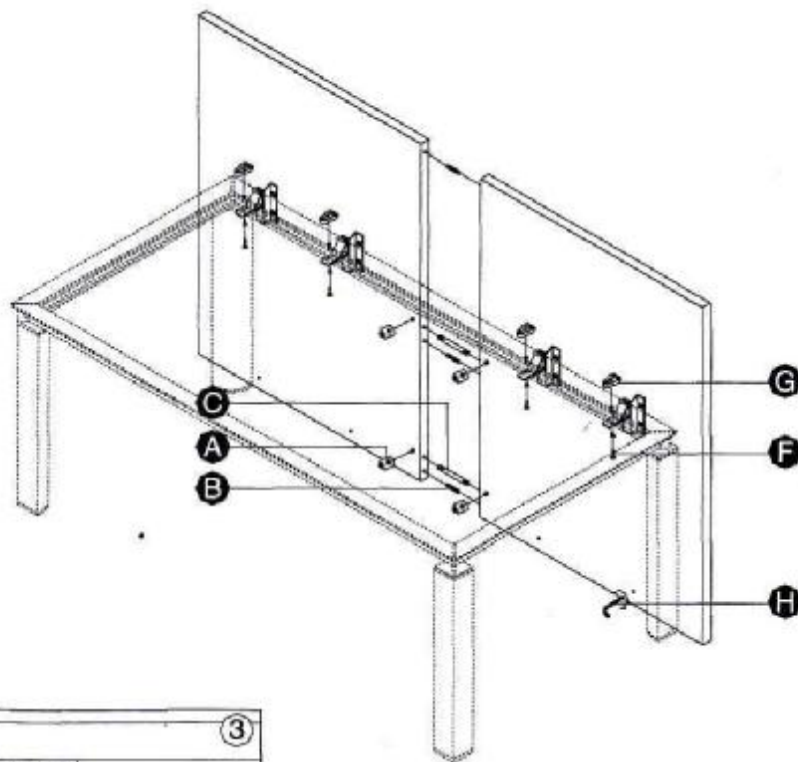
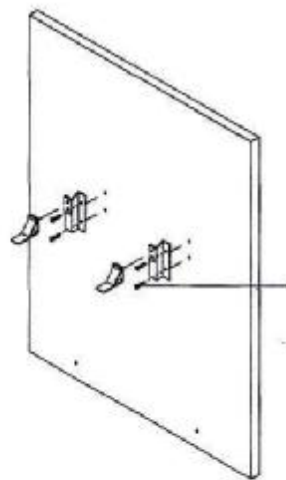
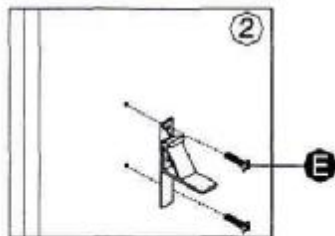
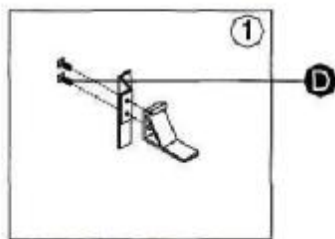
ATTENZIONE :

In caso di scrivania con screen o reception, il top e il mobile vanno montati per ultimi.

ATTENTION :

In case of desk with screen or reception, top and cabinet must be assembled in the end





A 

Barlocco
Connection

B 

Spina
Pin

C 

Tirante
Bolt

D 

Vite 6 Mx10 TBL
Screw 6 Mx10 TBL

E 

Vite 6 Mx15 TBL
Screw 6 Mx15 TBL

F 

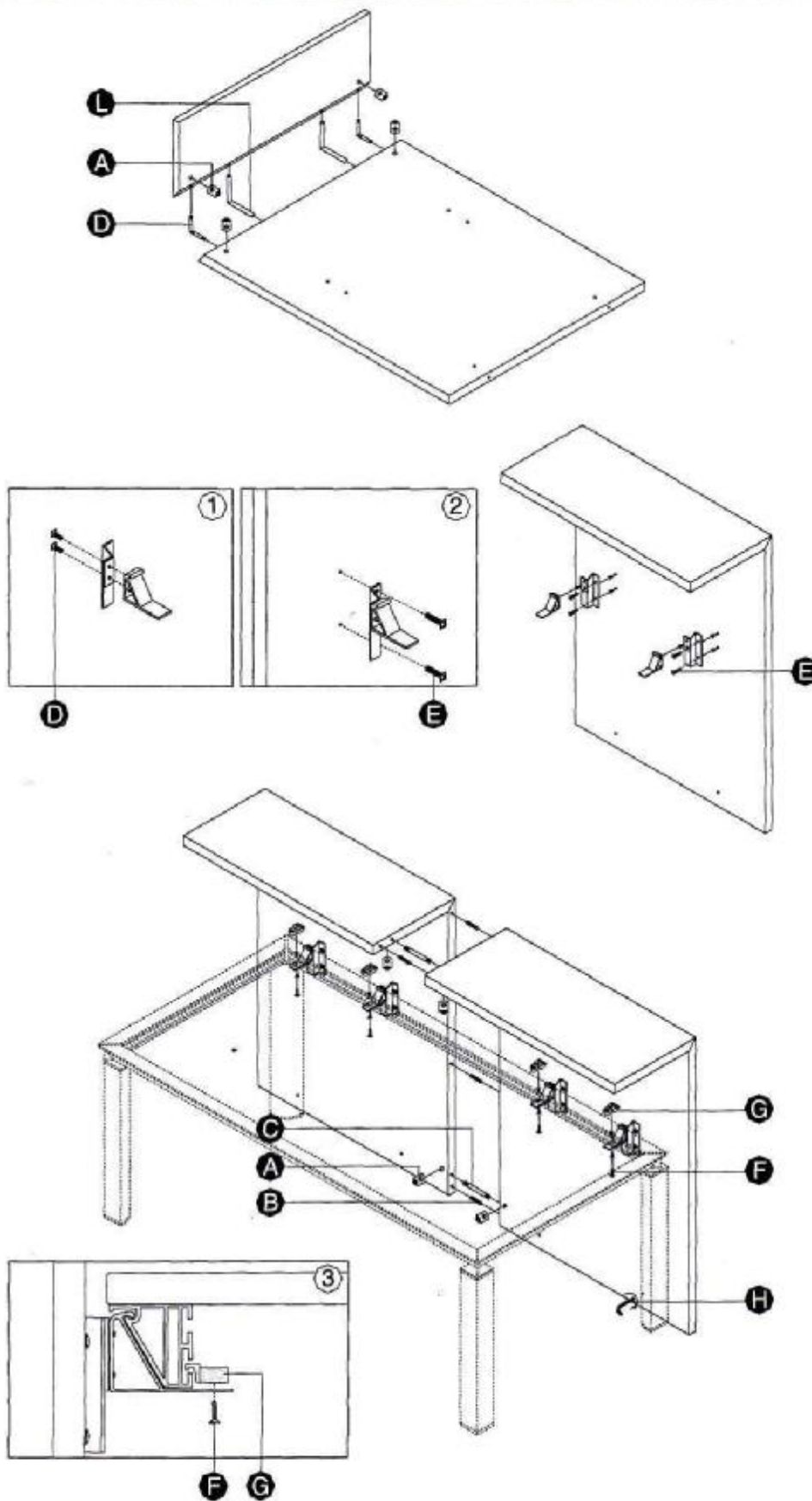
Vite 6 Mx15 TSP
Screw 6 Mx15 TSP

G 

Aggancio
Joint

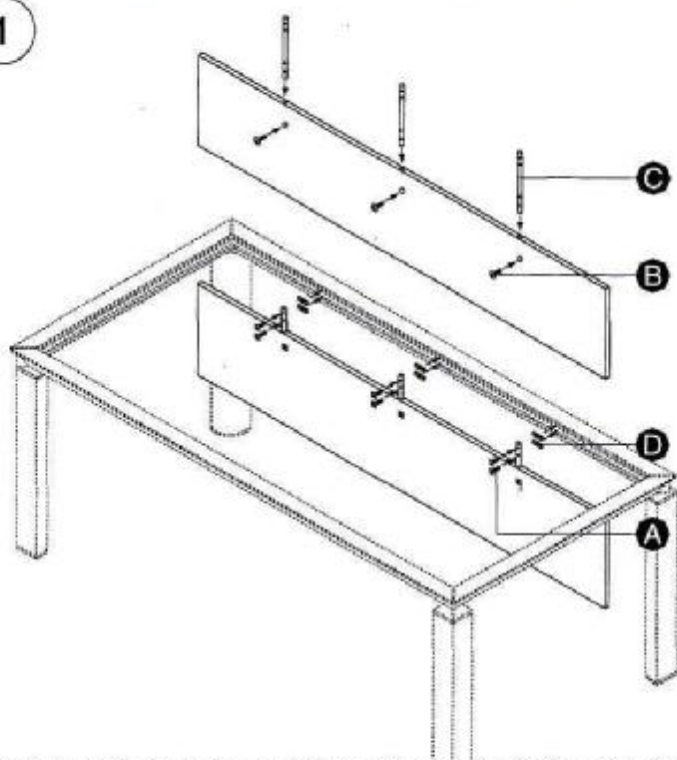
H 

Chiave a brugola
Allen wrench



- A**  Barilotto Connection
- B**  Spina Pin
- C**  Tirante Bolt
- D**  Tirante Bolt
- E**  Vite 6MAX15 TBL
Screw 6MAX15 TBL
- F**  Vite 6 MAX15 TSP
Screw 6 MAX15 TSP
- G**  Aggancio Joint
- H**  Chieve a brugola
Allen wrench
- L**  Perno 90°
Pivot 90°

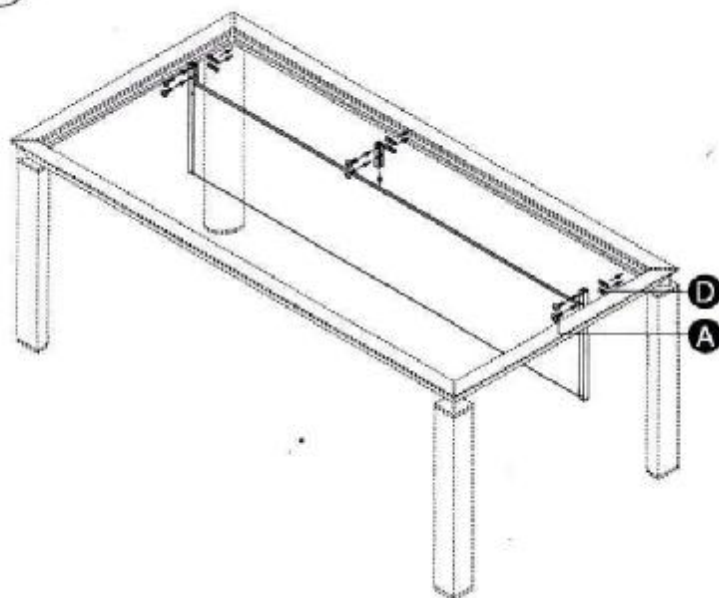
1



- 1 -Inserire i perni C sul modesty, come indicato nel disegno, e fissarli utilizzando le viti B.
 2 -Fissare il modesty alla trave della scrivania con le viti A e i martinetti D.

- 1 -Insert pivots C in modesty panel as shown in the drawing and fix them using screws B.
 2 -Fix modesty panel at perimetrical beam of the desk using screws A and jacks D.

2



- 1 -Fissare il modesty alla trave della scrivania con le viti A e i martinetti D.

- 1 -Fix modesty panel at perimetrical beam of the desk using screws A and jacks D.

A



Vite 6 Mx18 TBL
 Screw 6 Mx18 TBL

B



Vite 6 Mx12 TBL
 Screw 6 Mx12 TBL

C



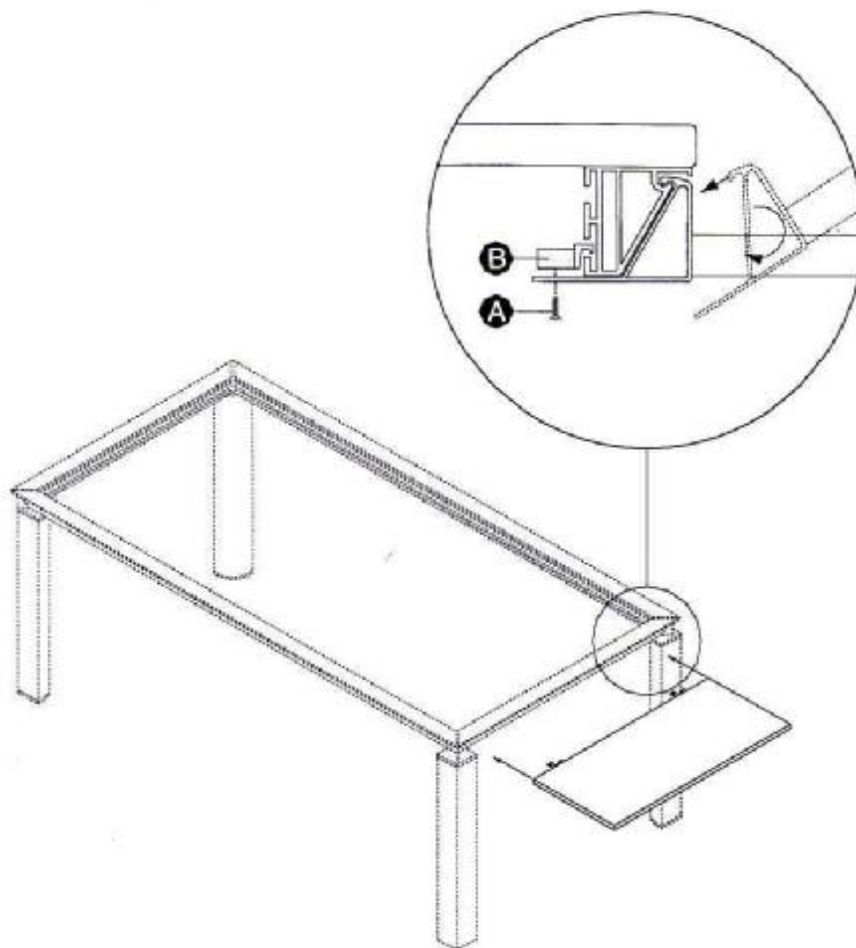
Perni
 Pivots

D



Martinetti
 Jacks

1



- 1 -inserire la mensola sulla trave esterna come indicato nel disegno e fissarla utilizzando l'aggancio B con le viti A.
1 -insert shelf in external beam as per drawing. Fix it using joint B and screws A.

A



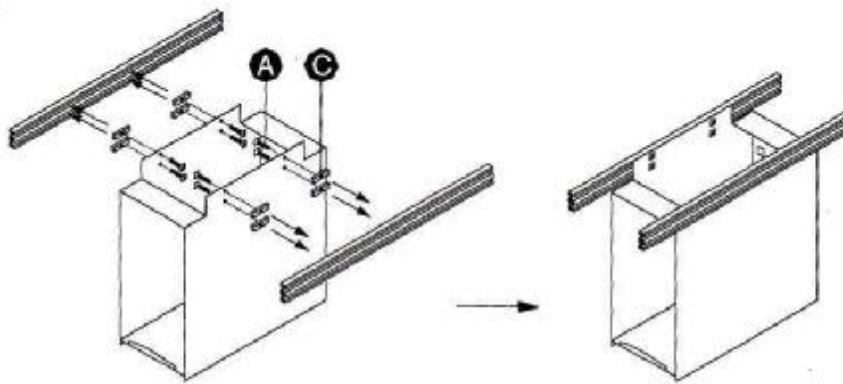
Vite 5 MAX15 TSP
Screw 5 MAX15 TSP

B



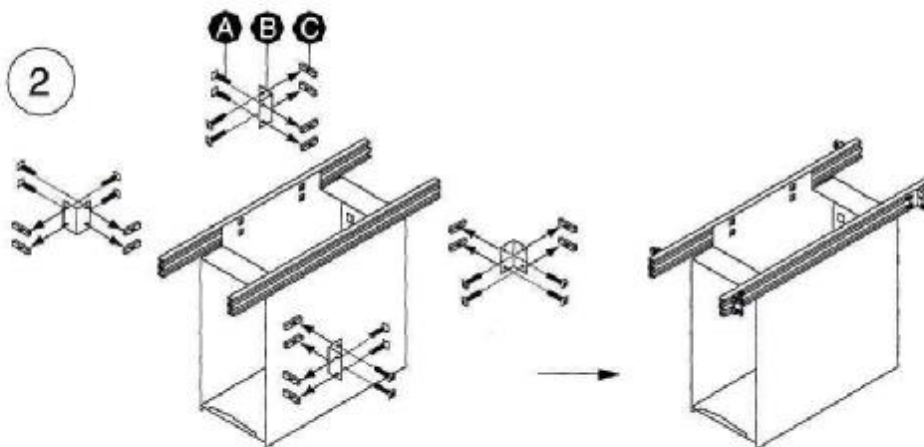
Aggancio
Joint

1



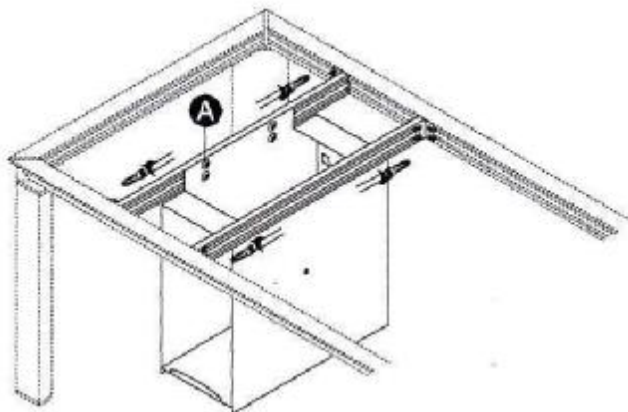
- 1 -Fissare le travi intermedie al porta CPU utilizzando le viti A e i martinetti C.
- 1 -Connect middle beams to CPU holder using screws A and Jacks C.

2



- 1 -Fissare le travi intermedie nella posizione desiderata sul telaio scrivania utilizzando le lastrine B, le viti A e i martinetti C.
- 1 -Fix middle beams at the desk frame in the required position using metal plates B, screws A and jacks C.

3



- 1 -Per posizionare il porta CPU correttamente, allentare le viti A e farlo scorrere sui binari delle travi intermedie.
- 1 -Loosen screws A and slide CPU holder on the rails of middle beams in order to fix it in the proper position.

A

Vite 6 Mx10 TBL
Screw 6 Mx10 TBL

B

Lastrina
Metal plate

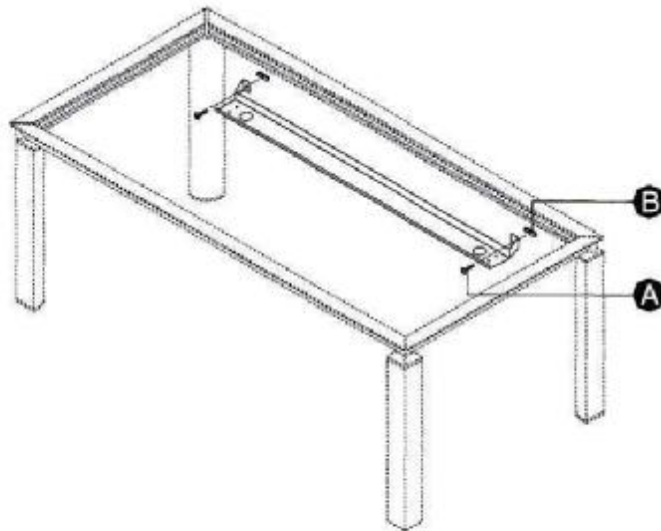
C

Martinetti
Jack



1

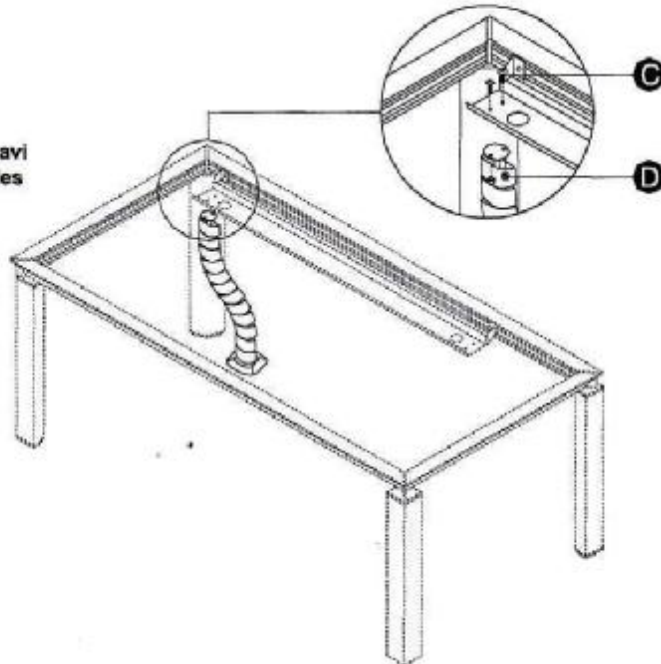
Vaschetta portacavi
Cable tray



- 1 -Agganciare la vaschetta portacavi utilizzando i martinetti **B** e le viti **A** sulla trave interna.
1 -Connect cable tray to internal beam using jacks **B** and screws **A**.

2

Canalina passacavi
Vertebra for cables



- 1 -Agganciare la canalina passacavi con le viti **C** e i dadi **D**.
1 -Connect vertebra fo cables using screws **C** and nuts **D**.

A



Vite 6 Mx10 TBL
Screw 6 Mx10 TBL

B



Martinetti
Jacks

C

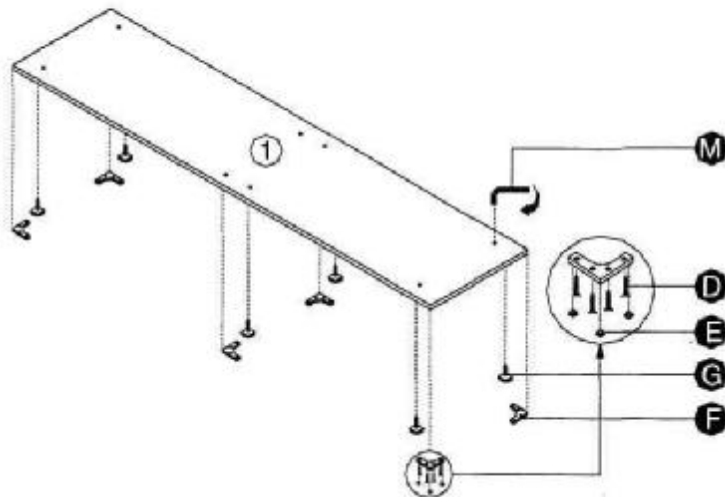


Vite 4 Mx15 TBL
Screw 4 Mx15 TBL

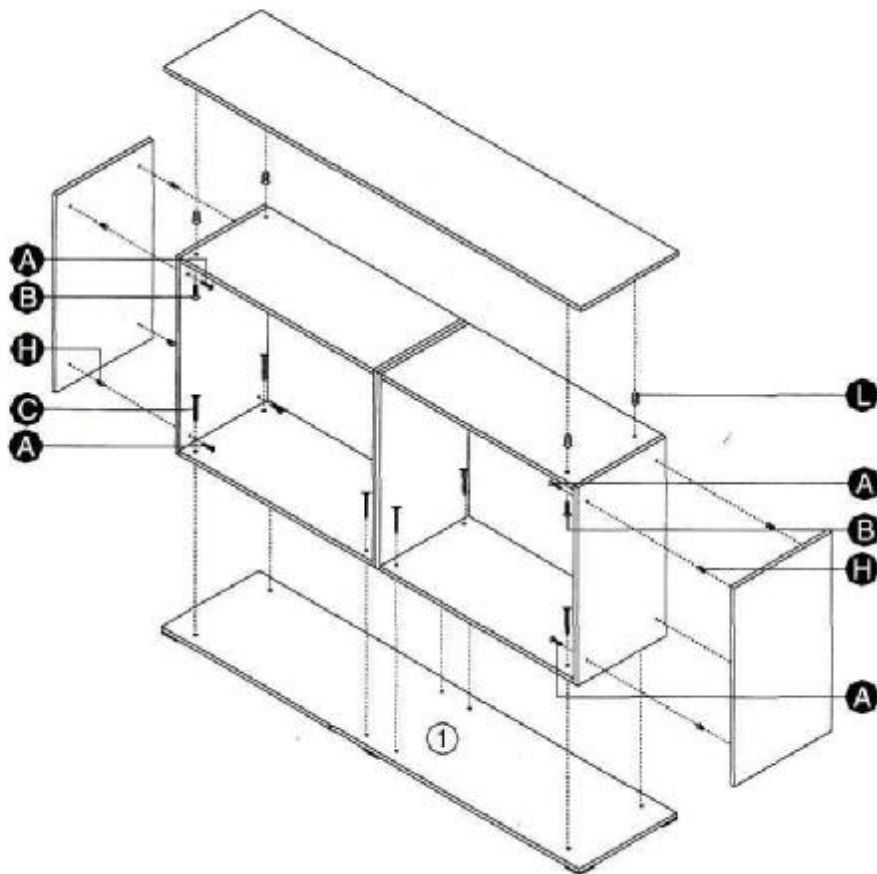
D



Dado esagonale 4M
Nut 4M



- 1 -Fissare i piedini F sul fondo in corrispondenza dei fori di riferimento utilizzando le viti D.
- 2 -Avvitare i piedini regolabili G e livellare il fondo utilizzando la chiave di regolazione in dotazione M.
- 1 -Position the feet F on the holes of the base and fix them using screws D.
- 2 -Screw the adjustable feet G and level the base using the equipped allen wrench M.

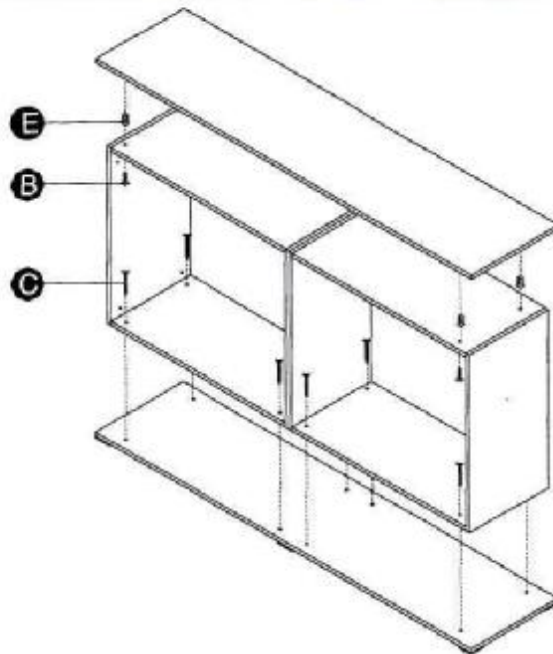


- 1 -Fissare il top di finitura usando le apposite viti B dopo aver inserito le bussole L nei fori del top.
- 2 -Fissare i fianchi di finitura con le viti A dopo aver inserito le bussole H e aver sfondato i fori indicati.
- 3 -Fissare il fondo utilizzando le viti C.
- 1 -Insert bushes L into holes and assemble the finishing top using screws B.
- 2 -Pass through pre-drilled holes, insert bush H and fix sides with screws A.
- 3 -Fix the base using screws C.

A	
Vite 4MAx25 TBL Screw 4MAx25 TBL	
B	
Vite 6MAx25 TBL Screw 6MAx25 TBL	
C	
Vite 3,5x30 TSP Screw 3,5x30 TSP	
D	
Vite 3,5x16 TSP Screw 3,5x16 TSP	
E	
Copriforo Ø10 Hole cover Ø10	
F	
Piedini Feet	
G	
Piedini livellatori Levelling feet	
H	
Bussola in Nylon M4 Nylon bush M4	
L	
Bussola in Nylon M6 Nylon bush M6	
M	
Chiave a brugola Allen wrench	

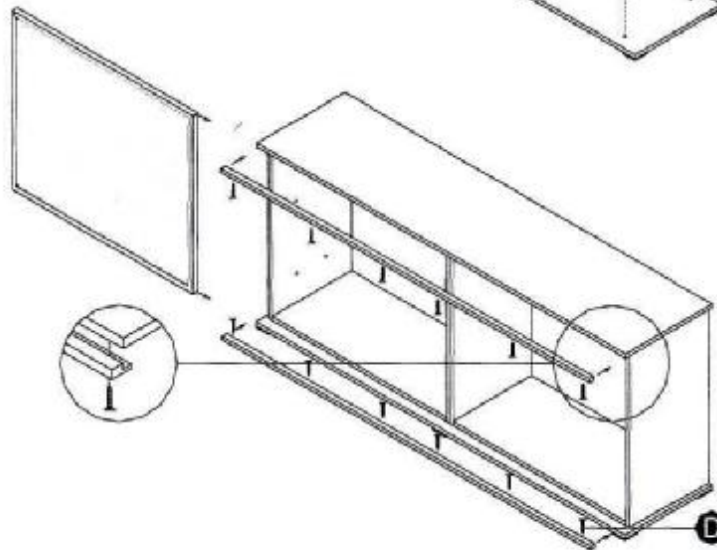
1

- 1 -Fissare il top di finitura usando le apposite viti B dopo aver inserito le bussole E nei fori del top.
 - 2 -Fissare il fondo utilizzando le viti C.
- 1 -Insert bushes E into holes and assemble the finishing top using screws B.
 - 2 -Fix the base using screws C.



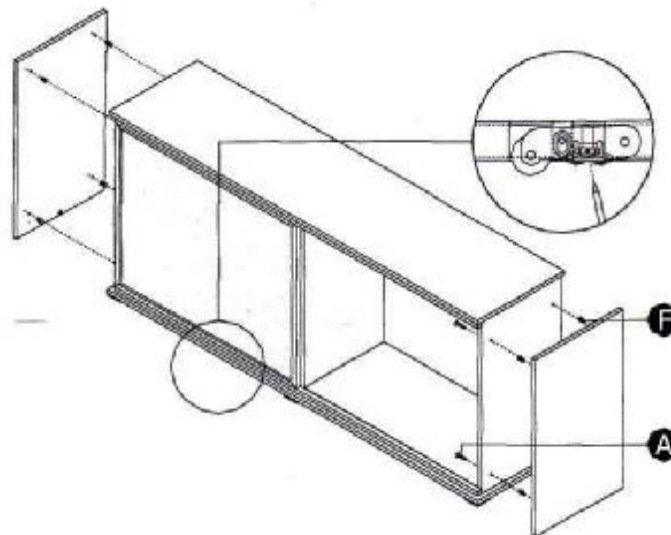
2







- 1 -Fissare i binari con le viti D sul coperchio e fondo come indicato. Inserire l'anta scorrevole sui binari.
- 1 -Fix rails to cover and base using screws D as per drawing. Insert sliding doors.

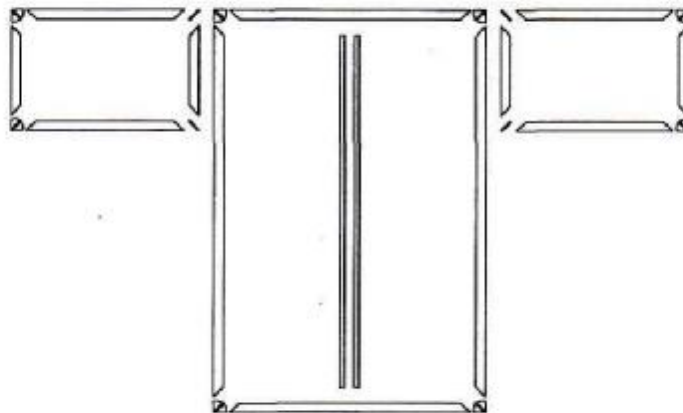
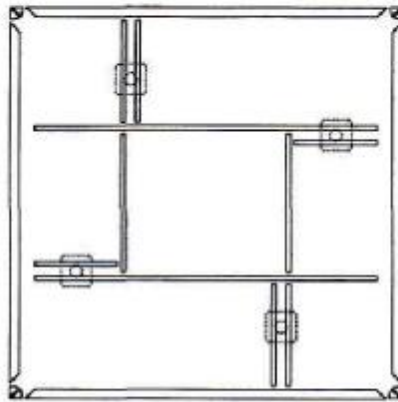
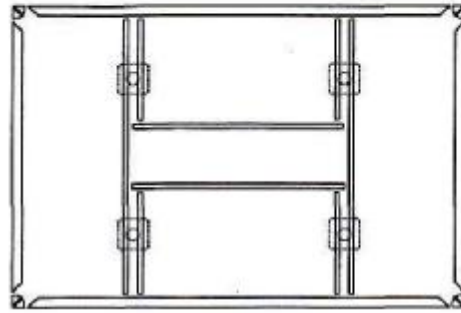
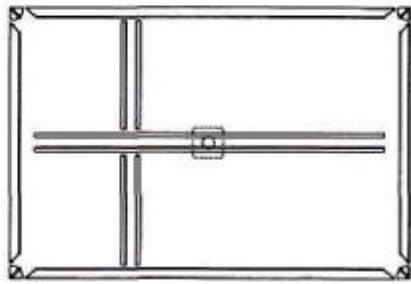


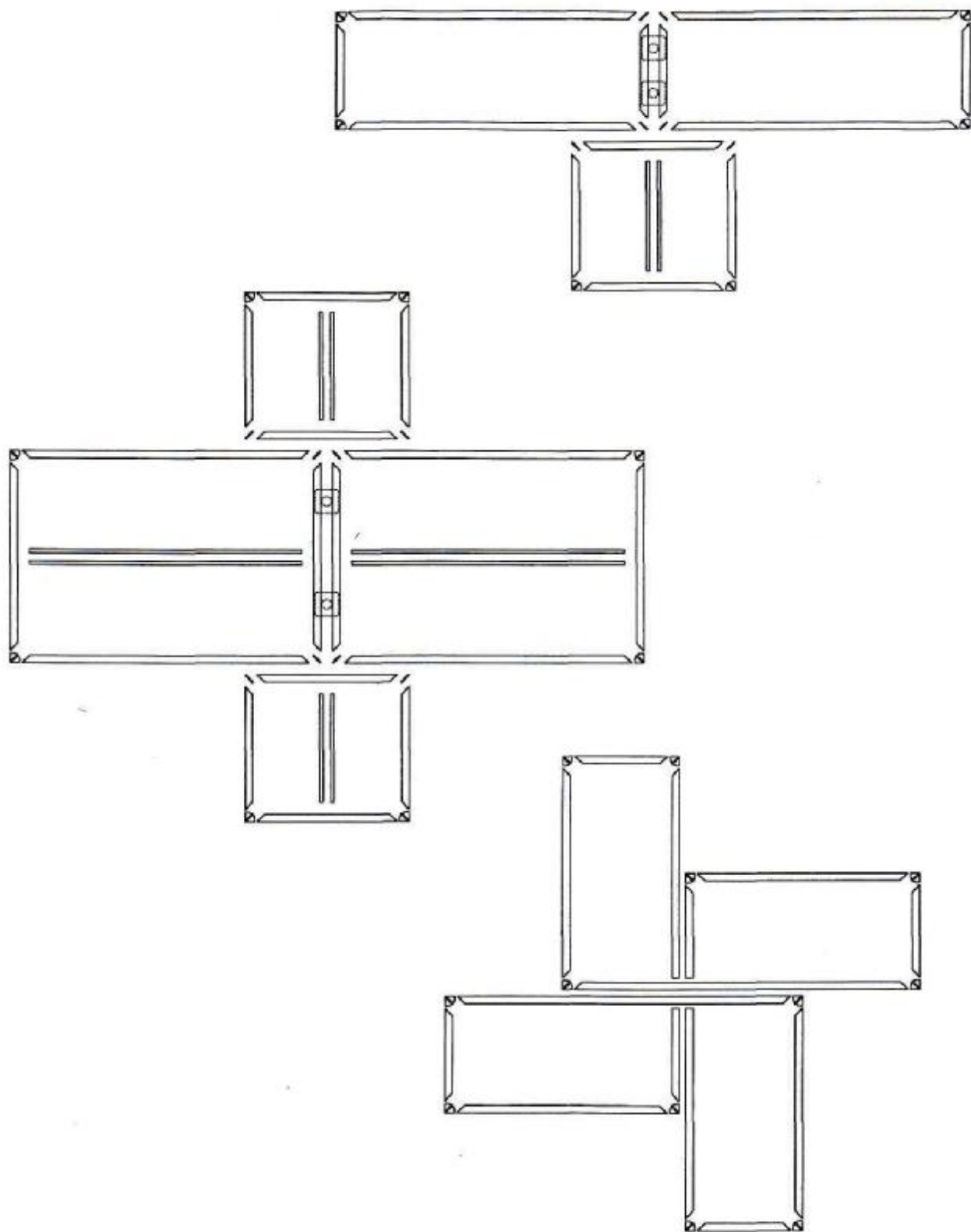
3

- 1 -Fissare i fianchi di finitura con le viti A dopo aver inserito le bussole F e aver sfondato i fori indicati.
 - 2 -Per regolare l'anta, avvitare o svitare la vite del carrello con un punteruolo.
- 1 -Pass through pre-drilled holes, insert bush F and fix sides with screws A.
 - 2 -To regulate the door, screw or unscrew the truck with a pricker.



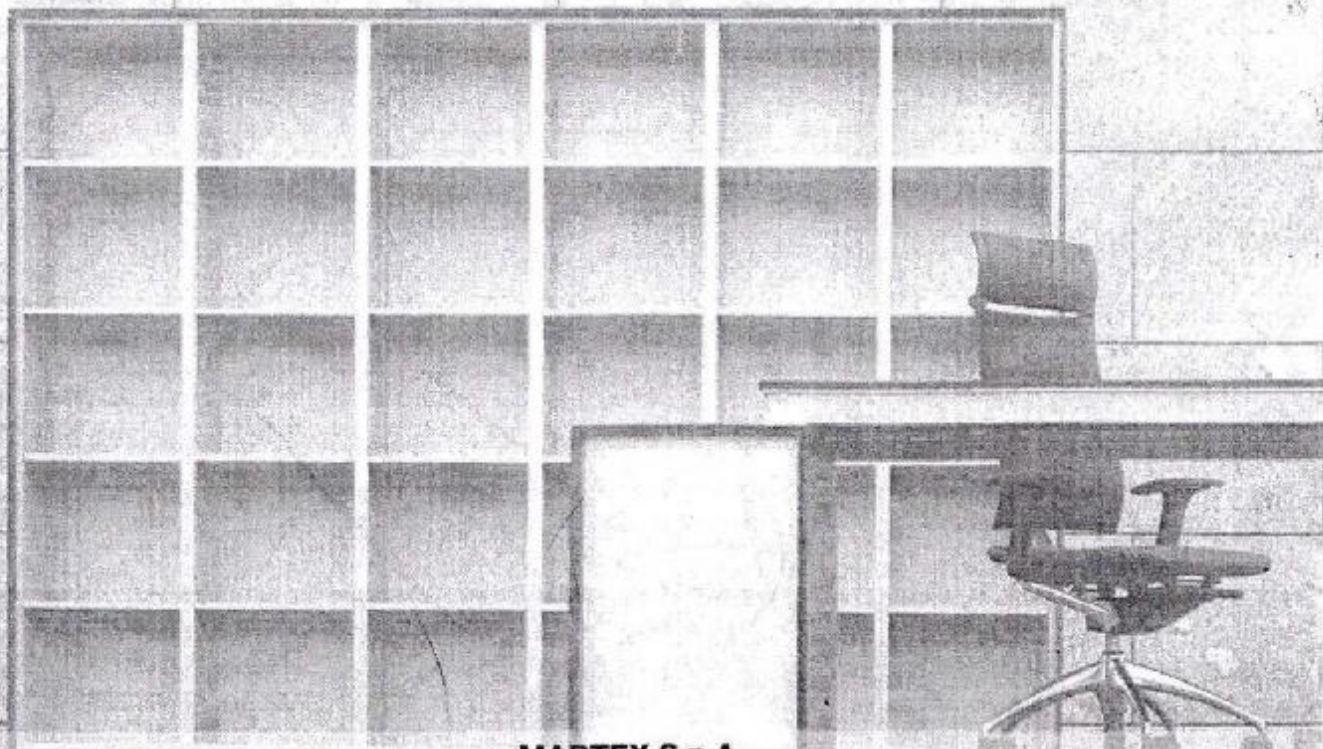
- A**  Vite 4Mx25 TBL
Screw 4Mx25 TBL
- B**  Vite 6Mx25 TBL
Screw 6Mx25 TBL
- C**  Vite 3,5x30 TSP
Screw 3,5x30 TSP
- D**  Vite 3,5x16 TSP
Screw 3,5x16 TSP
- E**  Bussole in Nylon M6
Nylon bush M6
- F**  Bussole in Nylon M4
Nylon bush M4







MARTEX



MARTEX S.p.A.

Stabilimento di : Via dei Soldi, 11 - 33070 Brugnera (PN) - ITALY
Tel. +39 0434 624056 Fax +39 0434 623973 (Export Dpt.) +39 0434 613148 (technical Dpt.)
<http://www.martex.it> e-mail: officedivision@martex.it